

## F Stell

- F 1. Hele fallsikringsutstyret skal vaskes med vann og tørkes med en absorberende klut. **Ikke** vask med trikloretanholdig hurtigrens, tynner eller kaldrensemiddel. **Ikke bruk fett.**
- F 2. Løpehjulene (fig. 6/detalj 1.3) har glidelager og er smurt når de leveres fra fabrikken.
- F 3. Olje sjakkelen (fig. 6/detalj 3.0) lett.
- F 4. Olje evt. den riflede hylsen (fig. 6/detalj 4.1).
- F 5. **Advarsel!**  
Fallsikringsutstyret må ikke komme i kontakt med kjemikalier.

## G Oppbevaring

Fallsikringsutstyret må oppbevares i rengjort tilstand, helst tørt og støvfritt, og det må ikke oppbevares inntil varmekilder.

## Bruks- og vedlikeholdsanvisning for fallsikringsystemet Söll GlideLoc™ skinneresystem med fallsikringsutstyret „Comfort“ som følger brukeren

Bestillingsnr. 22697 med karabinkrok, selvlåsende

Bestillingsnr 22690 med skruekarabinkrok

### i samsvar med EN 353 del 1

Serienummer: \_\_\_\_\_

Produksjonsdato: \_\_\_\_\_

(Nedenstående må fylles ut av brukeren med permanent tusj.)

Dato utstyret ble tatt i bruk: \_\_\_\_\_

Driftsansvarlig/bruker: \_\_\_\_\_

Gate: \_\_\_\_\_

Sted/by: \_\_\_\_\_

Tlf.: \_\_\_\_\_ Faks: \_\_\_\_\_

Versjon: 10.01.2007



## Innhold

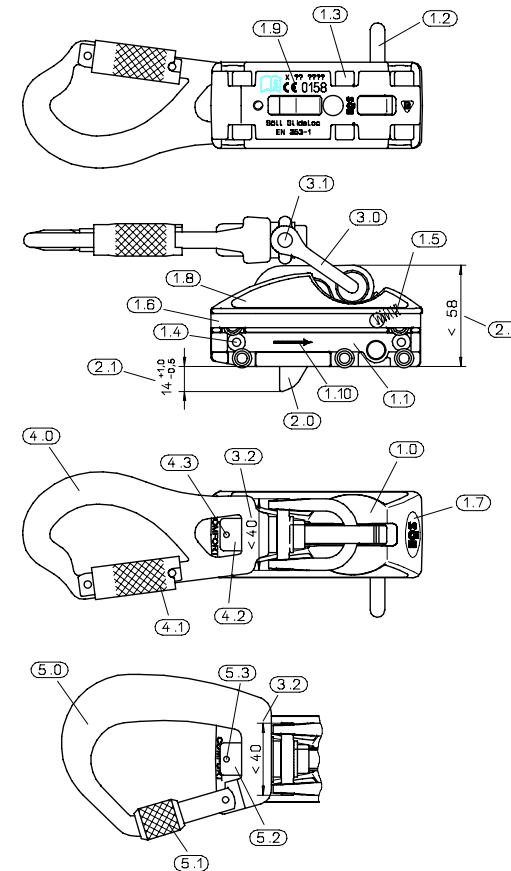
	Seite
A Generelt	3
B Kontroll før entring	4
C Sette inn fallsikringsutstyret	5
D Ta ut fallsikringsutstyret	9
E Vedlikehold	9
F Stell	16
G Oppbevaring	16

### Denne anvisningen er opphavsrettslig beskyttet!

Mangfoldiggjøring og distribusjon av denne anvisningen er ikke tillatt uten skriftlig tillatelse fra forfatteren i henhold til §§ 16,17 tysk lov om opphavsrettigheter (UrhG) og vil, i tilfelle slik tillatelse ikke foreligger, bli gjenstand for strafferettslig forfølgelse ved Christian Dalloz Holding Deutschland GmbH & Co. KG i henhold til § 106 UrhG.

**Endret i denne utgaven:** Sjekkliste vedlikehold, Fig. 6

Fig. 6







## Sjekkliste vedlikehold, se også fig. 6

Ar	1	2	3	4	5
Dato					
Kontrollør					
Underskrift					
<b>Punkt 1</b>					
<b>Legeme (1.0)</b>					
Fri for maling/mørtel/betong/smuss osv.					
Merkningen (1.9) på undersiden er godt lesbar *					
Låsepinnen (1.2) sitter fast og er ikke bøyd (kontroll ved dreining)					
Løpflatene (1.1) er rene					
Glidesykkene (1.4) er på plass*					
Glidesykkene (1.4) er ikke slitt*					
Gummibåndet (1.6) er på plass og ikke skadet *					
Etikettene (1.7/1.8) er på plass og ikke skadet *					
Inngravert pilt (1.10) er tydelig					
<b>Punkt 2</b>					
<b>Låseclinke (2.0)</b>					
Len gde av karabinkrokens "kroknese" (2.1) 14,0 mm +1,0/-0,5 mm					
Låseclinken (2.0) beveger seg lett					
Låseclinken er ikke deformert (2.2) maks. 58 mm					

\* ikke sikkerhetsrelevant

Sikkert i høyden

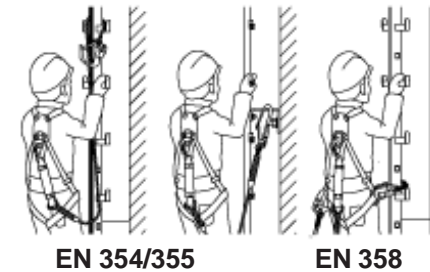
## C Innsetting og bruk av fallsikringsutstyret

**Fig.1**

### Advarsel

- C 1. Sammen med sikringssele sikrer fallsikringssystemet den ansatte mot fall ved entring og retur fra konstruksjonen. Ved arbeid i eller på siden av lederen, samt ved virksomhet og handlinger som ikke kan regnes til de vanlige entrings- og returbevegelsene, må brukeren i tillegg sikre seg med en forbindelsesdel EN 354 eller en forbindelsesdel for sikringssele EN 358. (Sikring i festeinnretning) Dette gjelder også for hvilestillinger som inntas på lederen. Det må bare brukes passende festeinnretninger, f.eks. en festebøyle. I alle disse situasjonene må forbindelsesdelen holdes stramt, for å forhindre fall. (se fig. 1)

Fig. 1



Et fallsikringsystem som samsvarer med EN 353-1 bør bare brukes av personer som

- har fått opplæring og/eller har sakkunnskap annetsteds fra
- er under direkte overoppsyn av en person som har fått opplæring og/eller har sin sakkunnskap annetsteds fra.

Fig. 2

C 2. Skyv fallsikringsutstyret korrekt inn i nedre ende av skinnen (6.0) eller i utsparingen (6.1) (som alltid må befinne seg på høyde med magen eller lenger ned) (se visning „A“). Låsestiften (1.2) som stikker ut på siden, må ligge til høyre, den inngraverte pilen (1.10) på siden av fallsikringsutstyret må peke opp.

**Sammen med entresperren (7.0) forhindrer låsestiften (1.2) at fallsikringsutstyret settes inn på gal måte, og at det utilsikket kobles ut av skinnen.**

Fig. 2 - Illustrasjon: Selvlåsende karabinkrok

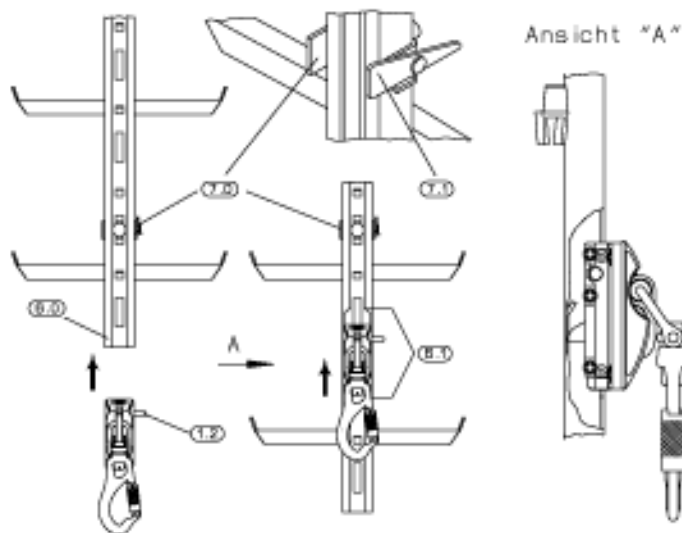
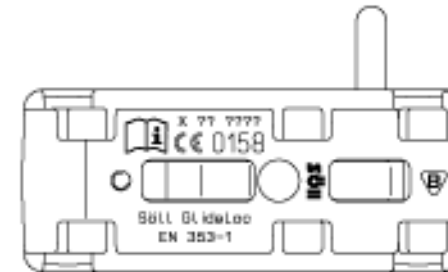


Fig. 5

Eksempel på merking:

Fig. 5



Produksjonsår	- X??
Serienummer	- ????
CE 0158	- ansvarlig kontrollinstans
i	- Henvisning till informasjon i bruksanvisningen
Söll GlideLoc	- Typebetegnelse for fallsikringssystem
EN 353-1	- Henvisning til europeisk standard
PL	- sertifiseringsmerke for Polen

**Bare** når vedlikeholdet er fullført uten feil skal en sakkyndig utstyre fallsikringsutstyret med en kontrollplakett for neste kontroll.

**Sakkyndig for personlig verneutstyr er:**

Den som kan dokumentere å ha gjennomført et kurs i henhold til det som i Norge tilsvarer de tyske „hovedprinsipper for utvalg, opplæring og egnethetspåvisning for personlig verneutstyr mot fall“ BGG 906.

**E 3. Sjekkliste vedlikehold** (se også fig. 6)

**Sjekklisten må fylles ut med permanent tusj og i sin helhet av en sakkyndig, og deretter underskrives av den sakkyndige. De enkelte kontrollpunktene skal markeres med „OK“ eller „F“ (feil). Den sakkyndige har ansvaret for at de opplysningene han eller hun gir, er korrekte. Hvis en „F“ er oppført ved et kontrollpunkt, kan feilen bare oppheves av den sakkyndige dersom det dreier seg om fjerning av smuss (maling, mørtel, betong) på legeme og løpeflater, eller om rengjøring av påskrifter eller om fornyelse av etiketter. Denne prosedyren skal noteres i et vedlegg til sjekklisten (plass for kommentarer) med dato og den sakkyndiges underskrift.**

Ved smussansamlinger på innsiden av løperen, og ved feil som krever delvis demontering av komponenter, må løperen sendes inn til produsentens fabrikk for retting av mangelen/manglene, med en ledsagende kommentar (**sammen med bruksanvisningen**).

Reparasjoner må av sikkerhetsgrunner kun utføres i produsentens fabrikk.

**Fig. 3****C 3. Åpne karabinkroken (4.0/5.0) på fallsikringsutstyret.**

- Drei den riflede hylsen (4.1) på den **selvlåsende karabinkroken tilbake, og trykk den innover.**
- Drei den riflede hylsen (5.1) på **skruekarabinkroken helt tilbake, og trykk den innover.**

Hekt den rett inn på maljen på sikringssele.

- På den **selvlåsende karabinkroken** må den riflede hylsen (4.1) **låse seg automatisk når den slippes.**
- På **skruekarabinkroken** må den riflede hylsen (5.1) **på nytt skrues helt igjen.**

**Viktig!**

En usikret karabinkrok (åpen riflehylse) setter menneskeliv i fare.

**Fig. 3 - Illustrasjon: Selvlåsende karabinkrok**

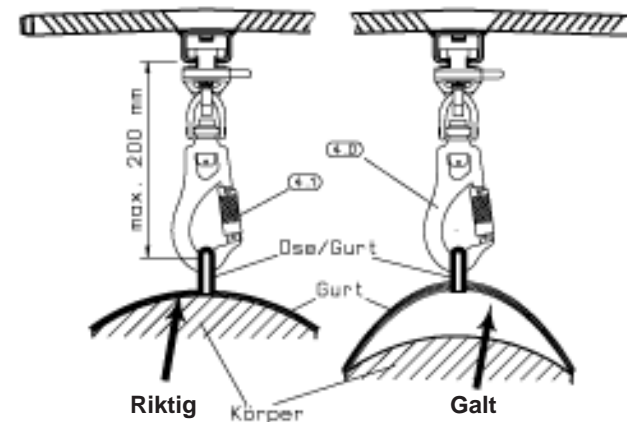
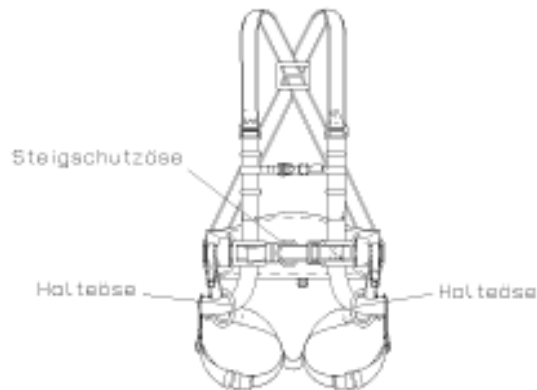


Fig. 4

**Advarsel: Livsfare!**

**Fallsikringsutstyrets karabinkrok må, både ved vertikal og horisontal bruk i samsvar med EN 353/1, settes rett inn i den fremre maljen på sikringssele. Lengden av mellomstykket (lengden mellom ytterkanten av skinnen og den indre buen av maljen på selet) må ikke overstige 200 mm. (se fig. 3)**

Fig. 4



- C 4. **Mage- eller brystsele til sikringssele må ligge tett inntil kroppen. (Se fig. 3)**

- C 5. Leideren kan nå entres. Ved retur fra konstruksjonen må låseklinken (fig. 6/detalj 2.0) til fallsikringsutstyret låses opp. Til det gis det to muligheter:
- Man lener seg tilbake og låser dermed opp låseklinken.
  - Man befinner seg nær leideren, fallsikringsutstyret henger ned. Pga. vekten av fallsikringsutstyret låses låseklinken opp.

**D Ta ut fallsikringsutstyret av skinnen****Advarsel:**

Før fallsikringsutstyret tas ut av skinnen, må brukeren være sikret mot fall på annen måte.

- D 1. For å ta fallsikringsutstyret ut av skinnen, må entresperren (fig. 2/detalj 7.0) overkjøres. Dette gjøres ved at slåen (fig. 2/detalj 7.1) på entresperren klappes opp/ned. Ved bruk av en utkoblingsinnretning, må den aktuelle bruksanvisningen følges.

**E Vedlikehold**

- E 1. Et fallsikringsystem som er blitt belastet med et fall, må ikke brukes igjen før det er kontrollert av en sakkyndig. Fallsikringsutstyret må sendes til produsentens fabrikk for vedlikehold og kontroll, **sammen med bruksanvisningen.**
- E 2. Avhengig av bruksforholdene og forholdene i bedriften må en sakkyndig, ved behov, men minst én gang i året, kontrollere at fallsikringssystemet er i feilfri tilstand. **Det må av sikkerhetsgrunner kun repareres i produsentens fabrikk.**