

Dispositif d'ancrage Profilés de guidage

Profilés de guidage

pour utilisation horizontale. Avec pièce de liaison, sans trous de fixation. Entre axe de fixation maxi 1000 mm. Longueur maxi, d'un élément 4000 mm. Prévu pour l'assurage de 3 personnes en même temps. Pour la résistance des points d'ancrage, se conformer aux recommandations de la Norme Européenne EN 795.

Aluminium anodisé

Profilé 52 x 33 mm - Poids: 1,3 kg par m
Réf. n° FS-WAL-<Longueur>

Acier galvanisé à chaud

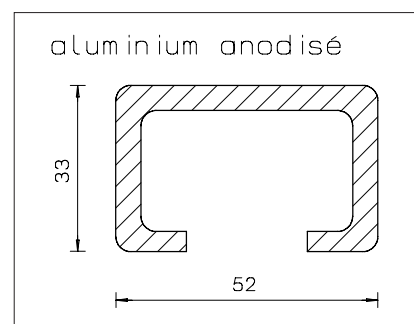
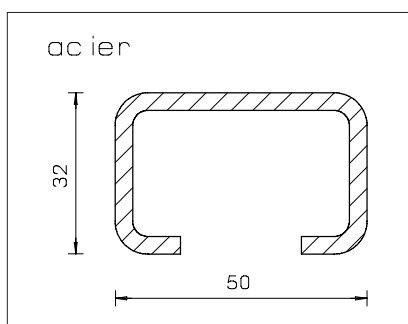
Profilé 50 x 32 mm - Poids: 3,7 kg par m
Réf. n° FS-WST-<Longueur>

Acier inoxydable 1.4571 (316 Ti), décapé

Profilé 50 x 32 mm - Poids: 3,7 kg par m
Réf. n° FS-WA4-<Longueur>

Supplément à prévoir pour le perçage de trous carrés tous les 1.000 mm.

Ref. n° 15820



Supplément pour cintrage

Le cintrage d'un segment de profilé de guidage horizontal s'opère selon croquis à nous fournir. Exécutions et rayons minimaux voir page D 5.

Aluminium anodisé

Réf. n° 16586

Acier galvanisé à chaud

Réf. n° 16588

Acier inoxydable 1.4571 (316 Ti)

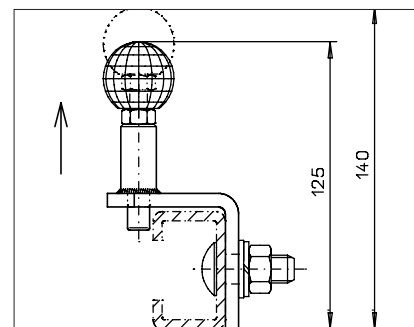
Réf. n° 16587

Butée d'extrémité

Empêche une sortie imprévue du chariot du profilé de guidage. Complet avec tous les éléments de fixation.

Poids: 0,3 kg/pièce

Réf. n° 16571



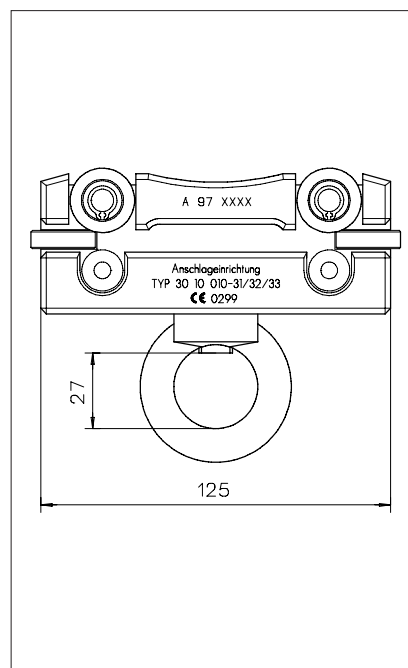
Dispositif d'ancrage Chariots

Chariot pour utilisation horizontale

Uniquement pour utilisation horizontale,
page D 1. Corps en alu anodisé, anneau
en acier inox.

Poids: 0,6 kg/pièce

Ref. n° 15620



Pièce de liaison pour profilé horizontal

Poids: 0,9 kg/pièce

Acier galvanisé à chaud

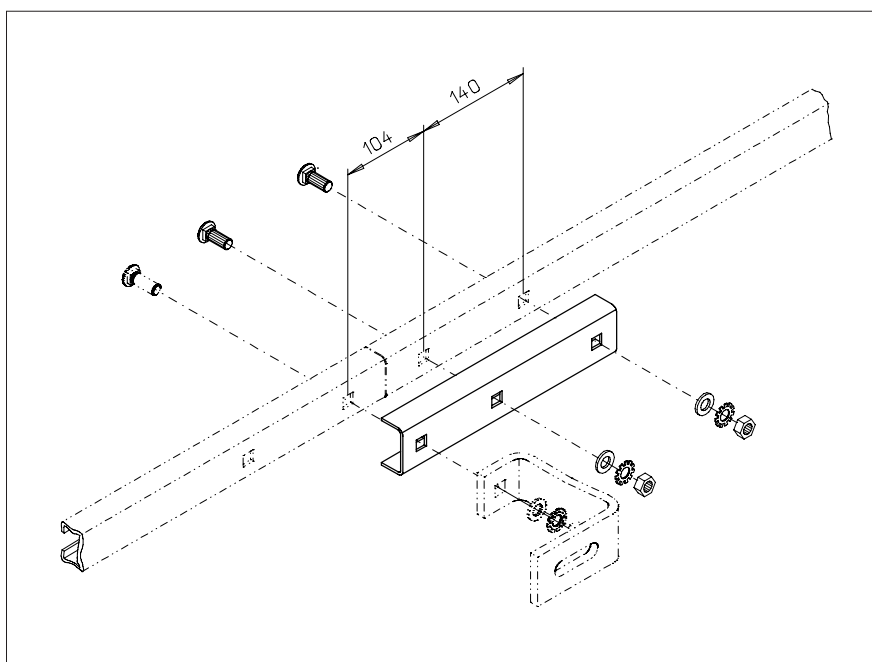
Réf n° 17372

Acier inoxydable décapé

Réf n° 17988

Aluminium anodisé

Réf n° 17055



Dispositif d'ancrage Éléments de fixation

Equerre de fixation

Complet avec tous les éléments de fixation.
La fixation murale doit être adaptée aux conditions de la construction.
Dimensionnement minimum M 16. Décalage 150 mm. Autres dimensions profilé/support sur demande.

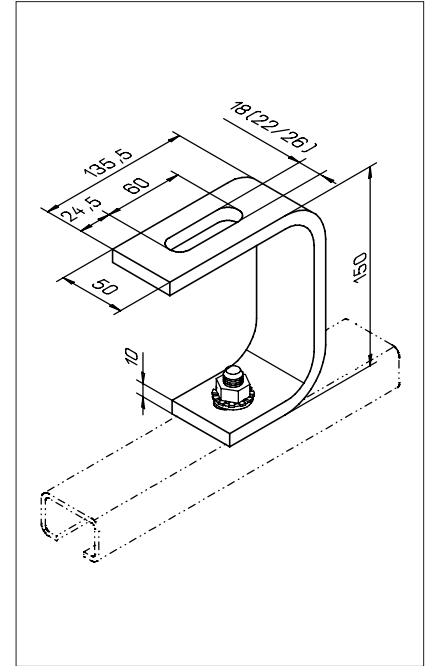
Poids: 1,3 kg/pièce.

Acier galvanisé à chaud

Réf. n° 11048

Acier inoxydable 1.4571 (316 Ti), décapé

Réf. n° 14759



Support

Complet avec tous les éléments de fixation sur le profilé de guidage. Vérifier la résistance de la construction sous-jacente.

Acier galvanisé à chaud

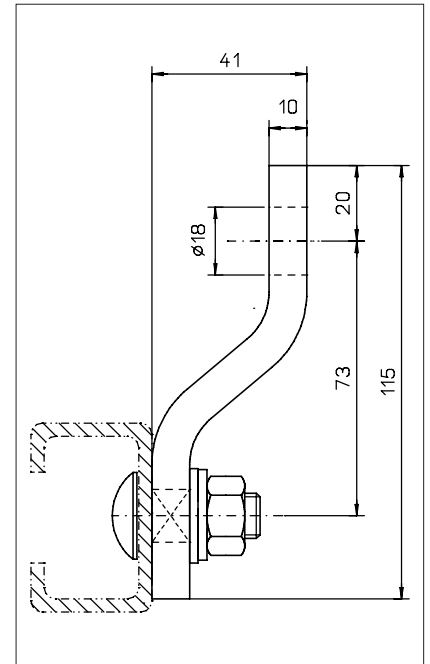
Poids: 0,6 kg/pièce

Réf. n° 11102

Acier inoxydable 1.4571 (316 Ti), décapé

Poids: 0,6 kg/pièce

Réf. n° 16838



Dispositif d'ancrage Dispositif de sortie

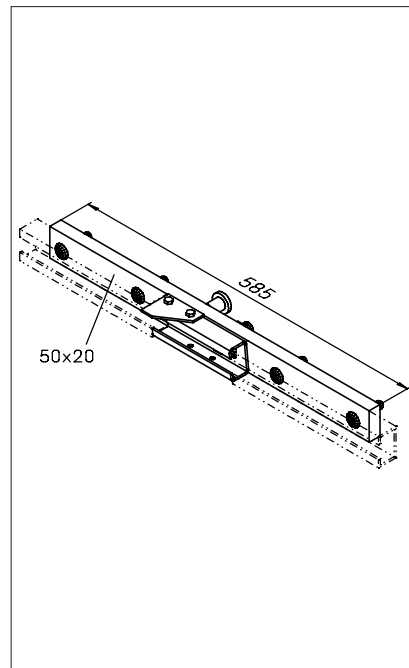
Dispositif de sortie

Pour rail horizontal. Permet d'insérer ou de sortir le coulisseau dans l'installation. Ce dispositif de sortie ne convient pas pour le chariot Ref : 15620. Livré avec notice de montage.

Poids: 5,5 kg/pièce.

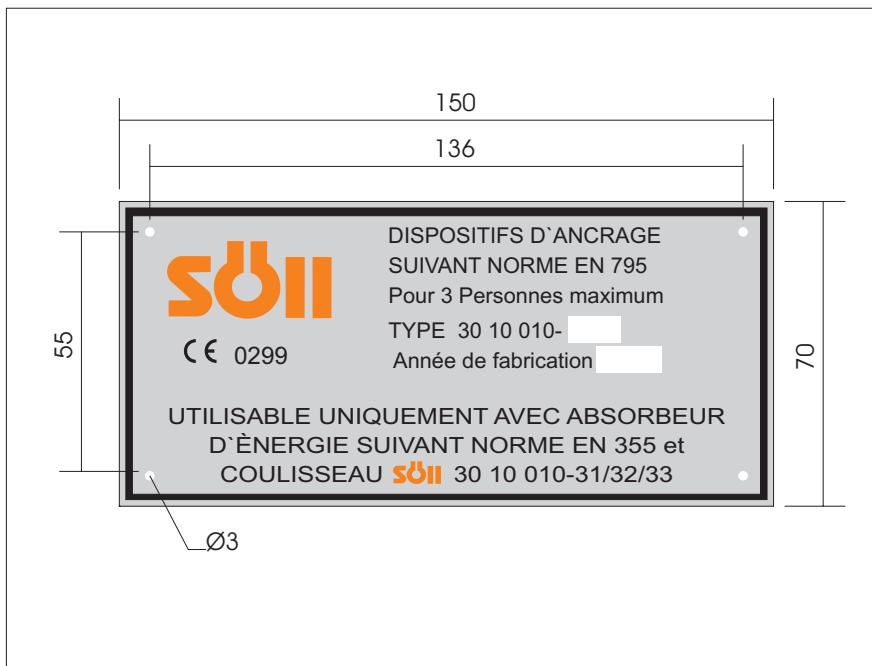
Acier galvanisé à chaud
Réf. n° 22168

Acier inoxydable 1.4571 (316 Ti), décapé
sur demande



Plaque signalétique
pour ligne de vie - chapitre D.

Bestell-Nr. 18654



Rayons de cintrage minimaux en mm des dispositifs d'ancrage.

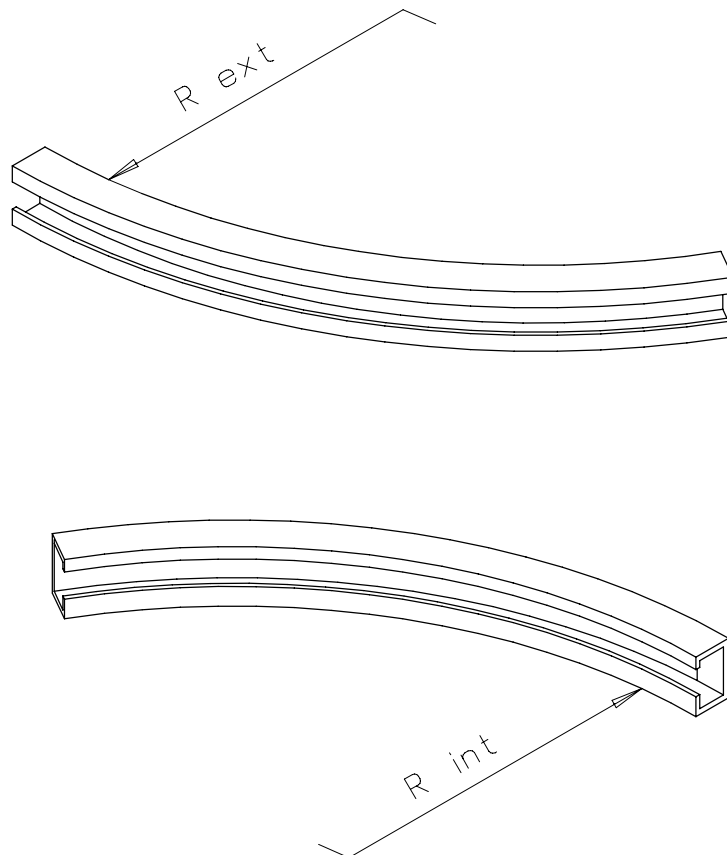
Ref.no°	Page	Article	Rayon min en mm	
			Rext	Rint
		En cas d'utilisation sans aiguillage		
FS-WAL	D 1	Aluminium anodisé	570	620
FS-WST	D 1	Acier galvanisé à chaud	570	620
FS-WA4	D 1	Acier inoxydable 1.4571 (316 Ti), décapé	570	620
		En cas d'utilisation avec aiguillage	800	850

Les informations suivantes sont nécessaires pour la réalisation

Pour dispositifs horizontaux:

Rext = rayon extérieur

Rint = rayon intérieur



Sous réserve de modifications techniques. Prière de vous reporter à notre notice de montage et d'entretien.