

Support d'ancrage - MultiPost-AP

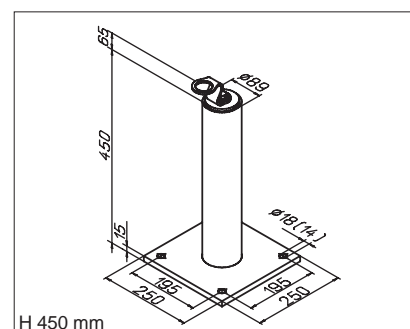
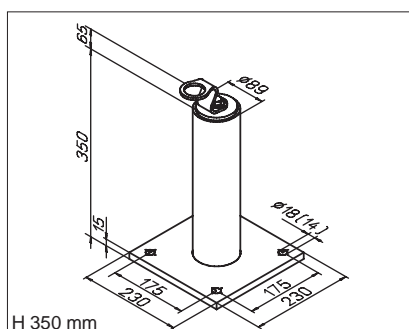
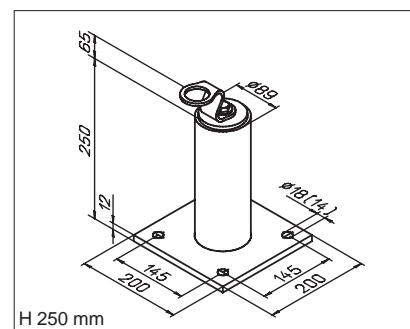
Point d'ancrage-MultiPost

Type 1 – Fixation sur béton

Equippé d'un point d'ancrage en inox avec rotation libre sur 360°; prévu pour l'assujettissement maximum de 2 personnes. Fonction indicateur de chute. Conforme à la norme DIN EN 795 – Classe A,B

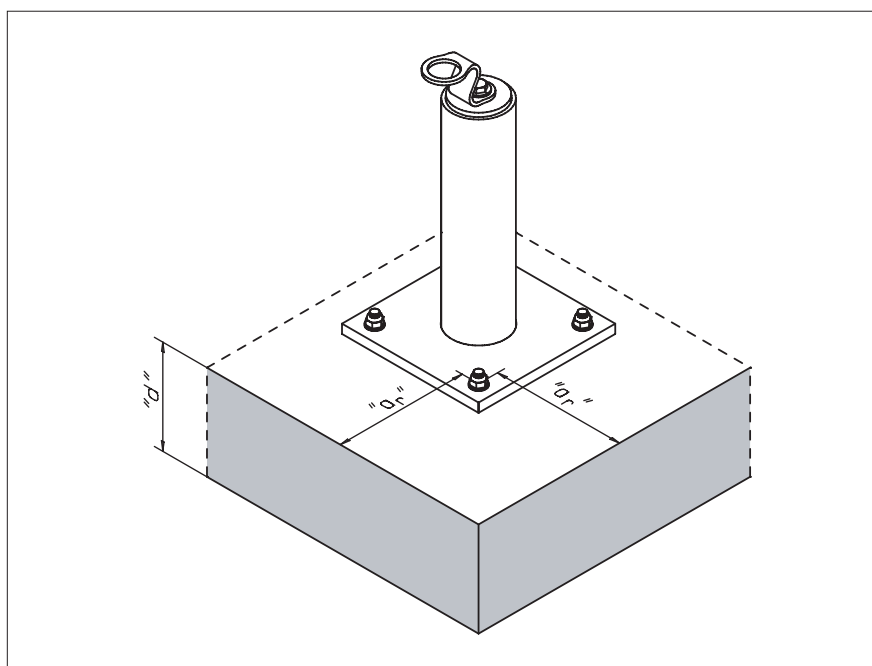
Acier galvanisé à chaud

H	Poids	Réf. n°
pour vis M 16		
250	6,5 kg	23757
350	9,4 kg	23792
450	11,7 kg	23793
pour vis M 12		
250	6,5 kg	23794
350	9,4 kg	23795
450	11,7 kg	23796



Exemple de montage

Fixation sur béton au moyen de chevilles (non fournies) conseillées par le fabricant. Suivant le type de cheville utilisée, respecter impérativement les dimensions minimales « d » et « a₁ ».



Support d'ancrage - MultiPost-AP

Point d'ancrage-MultiPost

Type 2 – Fixation sur poutrelle acier

Equippé d'un point d'ancrage en inox avec rotation libre sur 360° ; prévu pour l'assujettissement maximum de 2 personnes. Fonction indicateur de chute.

Conforme à la norme DIN EN 795 – Classe A,B.

Pour largeur de poutrelle b : 80 – 175 mm

Hauteur maximale h : 930 mm

Livré avec tous les éléments de fixation. Lors de la commande, indiquer la hauteur h .

Acier galvanisé à chaud

L = 250 mm

Poids: 14,7 kg

Réf. n° 23847

L = 350 mm

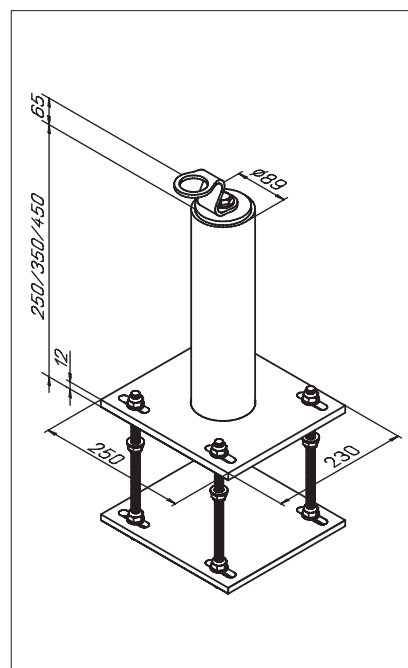
Poids: 15,7 kg

Réf. n° 23848

L = 450 mm

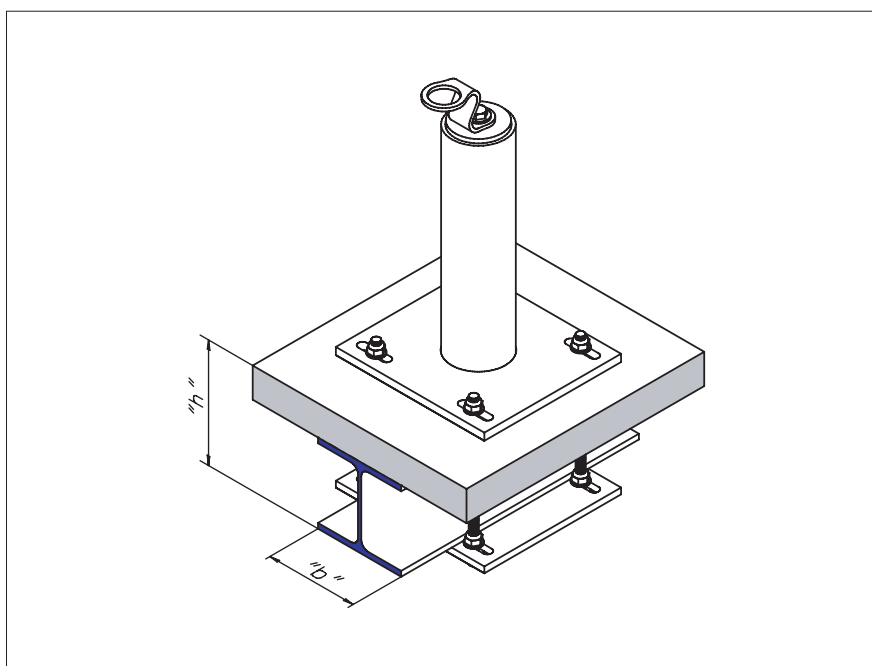
Poids: 16,7 kg

Réf. n° 23849



Exemple de montage

Fixation sur poutrelle et dalle béton



Pour monter en toute sécurité

Support d'ancrage - MultiPost-AP

Point d'ancrage-MultiPost

Type 3 – Fixation sur poutre bois

Équipé d'un point d'ancrage en inox avec rotation libre sur 360° ; prévu pour l'assujettissement maximum de 2 personnes. Fonction indicateur de chute.

Conforme à la norme DIN EN 795 – Classe A,B.

Pour largeur de poutre b : 80 – 150 mm.
Hauteur maximale du revêtement bois d : 32 mm.

Livré avec tous les éléments de fixation. Lors de la commande, indiquer la largeur b .

Acier galvanisé à chaud

L = 250 mm

Poids: 12,2 kg

Réf. n° 23850

L = 350 mm

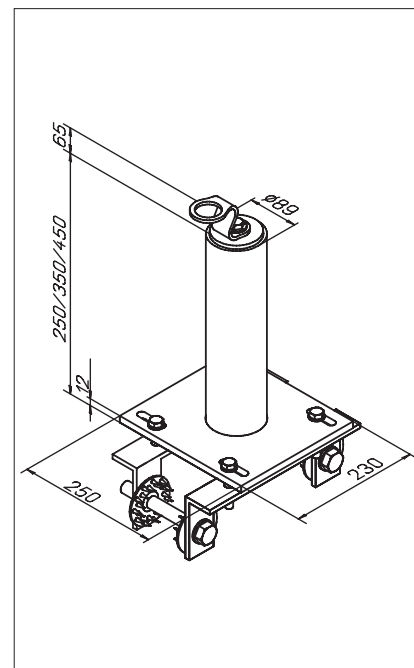
Poids: 13,2 kg

Réf. n° 23851

L = 450 mm

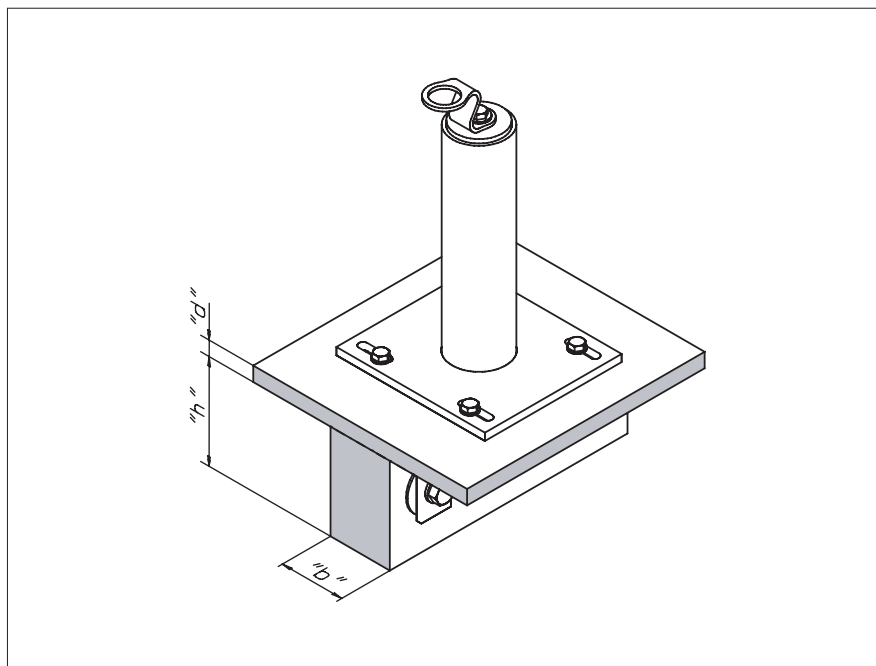
Poids: 14,3 kg

Réf. n° 23852



Exemple de montage

Fixation sur poutre et revêtement bois.



Sous réserve de modifications techniques. Prière de vous reporter à notre notice de montage et d'entretien.

Support d'ancrage - MultiPost

Potelet universel-MultiPost

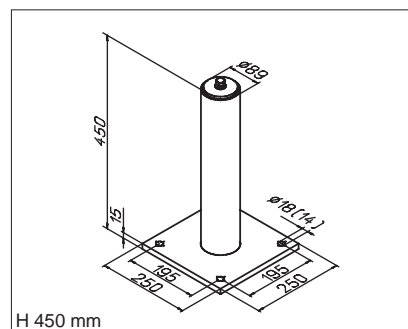
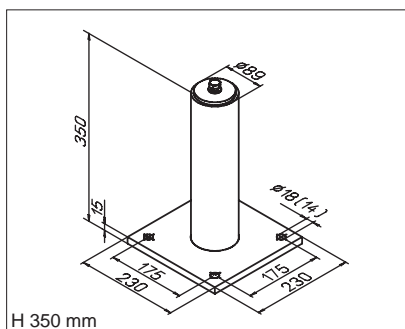
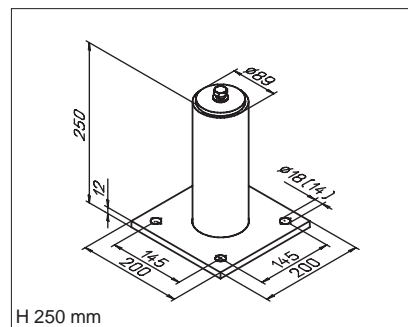
Type 1 – Fixation sur béton

Conforme à la norme DIN EN 795, résistance jusqu'à 15 KN. Sert de support pour des lignes de vie horizontales.

Hauteurs de 250, 350 ou 450 mm

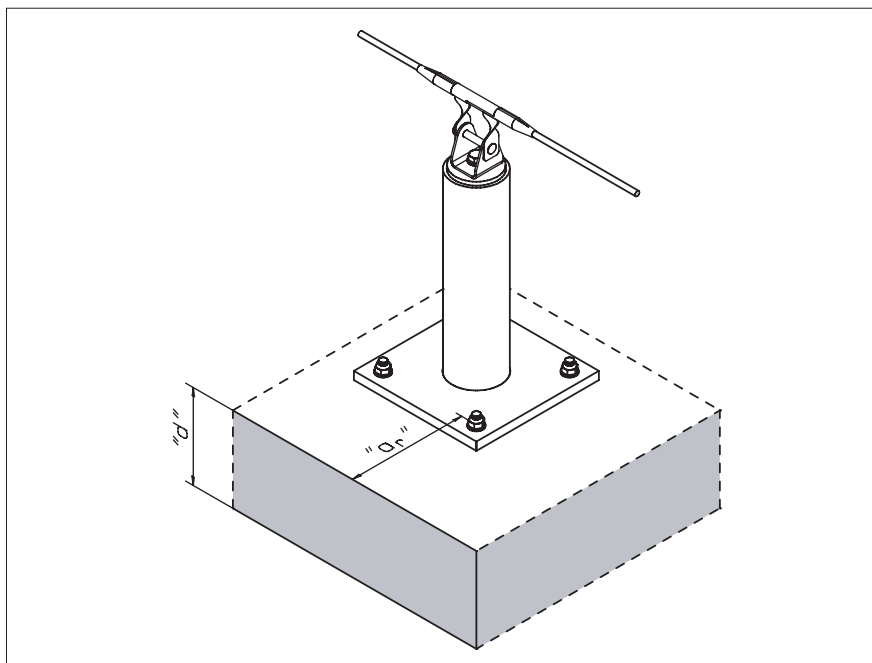
Acier galvanisé à chaud

H	Poids	Réf. n°
pour vis M 16		
250	6,3 kg	23767
350	9,2 kg	23791
450	11,5 kg	23797
pour vis M 12		
250	6,3 kg	23798
350	9,2 kg	23799
450	11,5 kg	23800



Exemple de montage

Pour support de ligne de vie à câble « Xenon » ou rigide « Multirail ». Fixation sur béton au moyen de chevilles (non fournies) conseillées par le fabricant. Suivant le type de cheville utilisée, respecter impérativement les dimensions minimales « d » et « a_r ».



Sous réserve de modifications techniques. Prière de vous reporter à notre notice de montage et d'entretien.

Support d'ancrage - MultiPost

Potelet universel-MultiPost

Type 2 – Fixation sur poutrelle acier

Conforme à la norme DIN EN 795, résistance jusqu'à 15 KN. Sert de support pour des lignes de vie horizontales.

Pour largeur de poutrelle b : 80 – 175 mm

Hauteur maximale h : 930 mm

Livré avec tous les éléments de fixation. Lors de la commande, indiquer la hauteur h .

Acier galvanisé à chaud

L = 250 mm

Poids: 14,5 kg

Réf. n° 23775

L = 350 mm

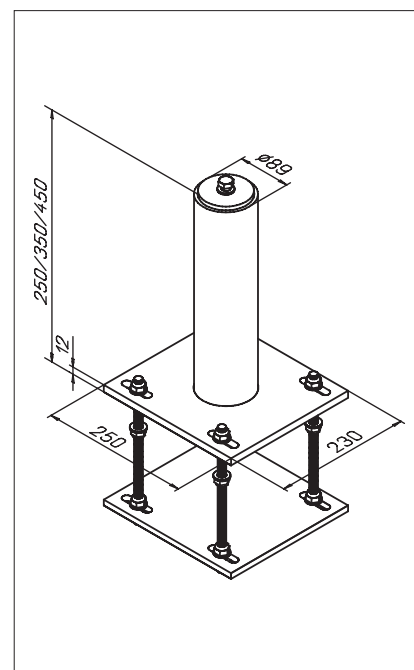
Poids: 15,5 kg

Réf. n° 23776

L = 450 mm

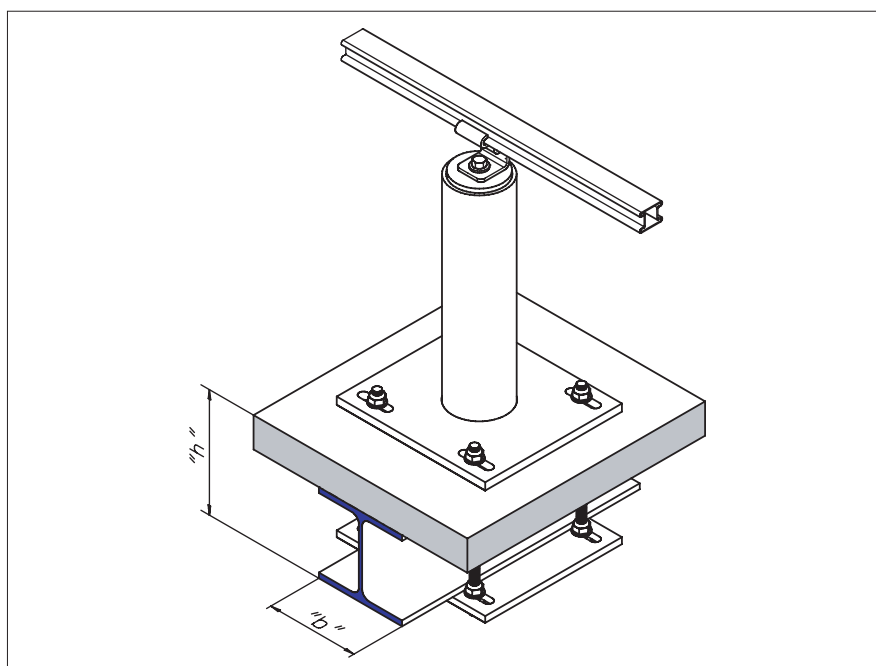
Poids: 16,5 kg

Réf. n° 23777



Exemple de montage

Pour support de ligne de vie à câble « Xenon » ou rigide « Multirail ». Fixation sur poutrelle et dalle béton.



Support d'ancrage - MultiPost

Potelet universel-MultiPost

Type 3 – Fixation sur poutre bois

Conforme à la norme DIN EN 795, résistance jusqu'à 15 KN. Sert de support pour des lignes de vie horizontales.

Pour largeur de poutre b : 80 – 150 mm

Hauteur maximale du revêtement bois d : 32 mm

Livré avec tous les éléments de fixation. Lors de la commande, indiquer la largeur b .

Acier galvanisé à chaud

L = 250 mm

Poids: 12,0 kg

Réf. n° 23783

L = 350 mm

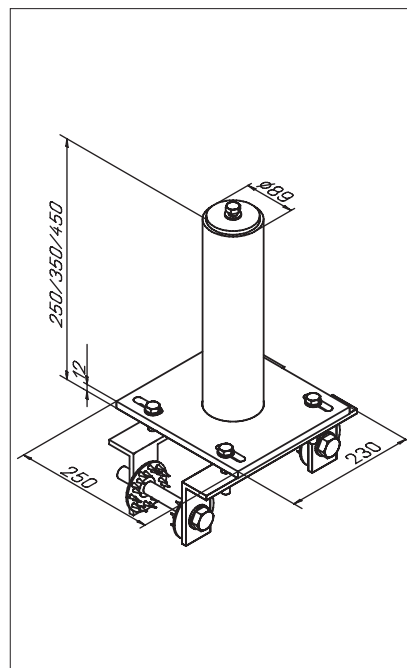
Poids: 13,0 kg

Réf. n° 23784

L = 450 mm

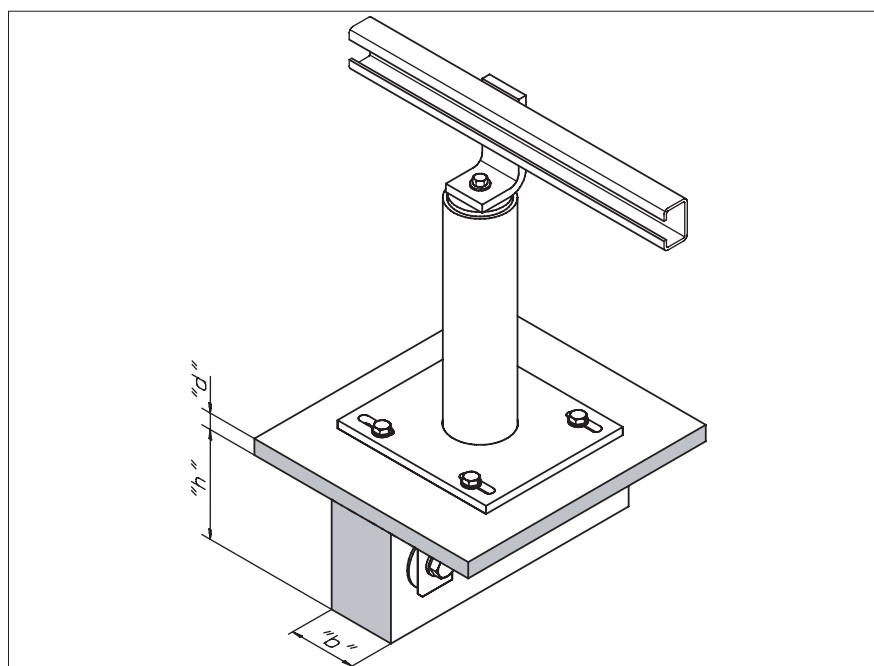
Poids: 14,1 kg

Réf. n° 23785



Exemple de montage

Pour support de ligne de vie à câble « Xenon » ou rigide « Multirail ». Fixation sur poutre et revêtement bois.



Support d'ancrage - MultiPost

Anneau d'ancrage

Testé en liaison avec le potelet universel MultiPost conforme à la norme DIN EN 795, classe C; charge maximum 15 KN, filetage M12. Résistance > 22,5 KN. Doit être utilisé comme élément de fixation d'extrémité sur tous les potelets MultiPost. Livré avec rondelle.

En acier inox

Pour utilisation sur potelet MultiPost sans habillage isolant

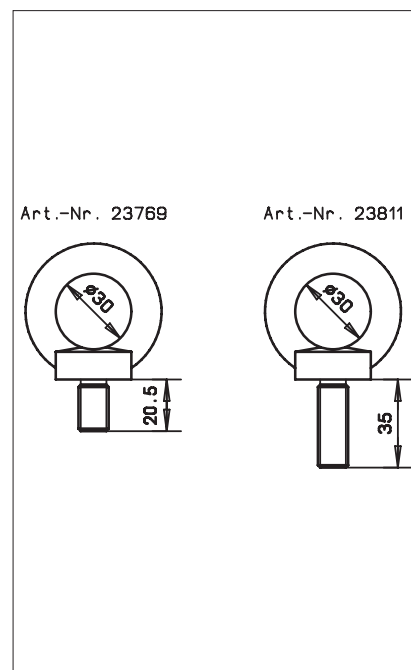
Poids: 0,18 kg

Réf. n° 23769

Pour utilisation sur potelet MultiPost avec habillage isolant

Poids: 0,19 kg

Réf. n° 23811



Habillage isolant

Pour le potelet universel MultiPost utilisé comme support de point d'ancrage, de ligne de vie rigide « Multirail » ou ligne de vie à câble « Xénon ». Dimension compatible avec les accessoires d'étanchéité.

Couvercle en polyéthylène, tube extérieur en polyuréthane et matière isolante en laine minérale

Pour utilisation sur MultiPost :

H=450mm

Poids: 1,3 kg

Réf. n° 23813

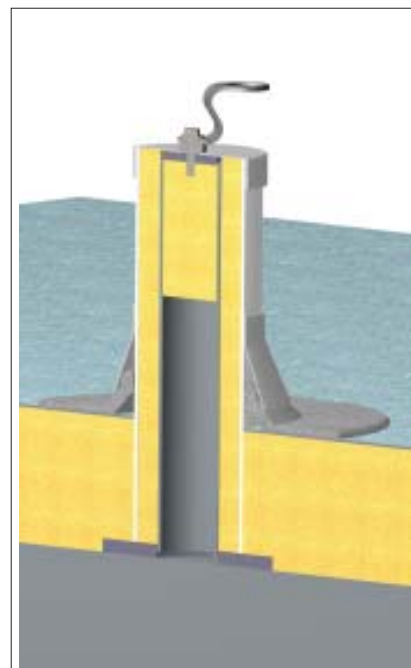
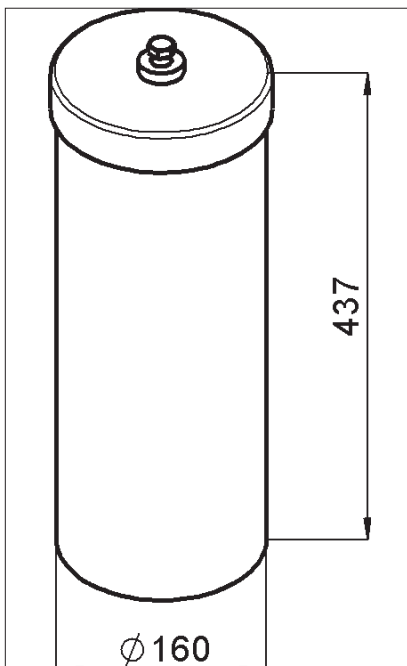
Autres hauteurs sur demande

Montage en usine sur le MultiPost

Réf. n° 23817

Exemple de montage (à droite)

MultiPost avec point d'ancrage sur dalle béton. Colerette d'étanchéité non fournie.



Point d'ancrage

Söll – RAP : Point d'ancrage amovible
 Conforme à la norme DIN EN 795. Ce point d'ancrage amovible est prévu pour l'assujettissement de 2 personnes maximum. L'introduction ou l'enlèvement de la broche de la douille se fait en appuyant en bout de l'axe. L'anneau d'ancrage est pivotant et tourne sur 360°. La broche et la douille sont en acier inoxydable. Pour installer la douille, utiliser un scellement (résine ou cheville chimique).

SÖLL-RAP Broche

Poids: 0,2 kg

Réf. n° 23876

SÖLL-RAP Douille acier inoxydable 1.4571

Livré avec capuchon plastique.

23875	100 mm	0,2 kg
23951	125 mm	0,3 kg
23952	200 mm	0,4 kg
23953	250 mm	0,5 kg



SÖLL-RAP Bride en acier inoxydable 1.4571

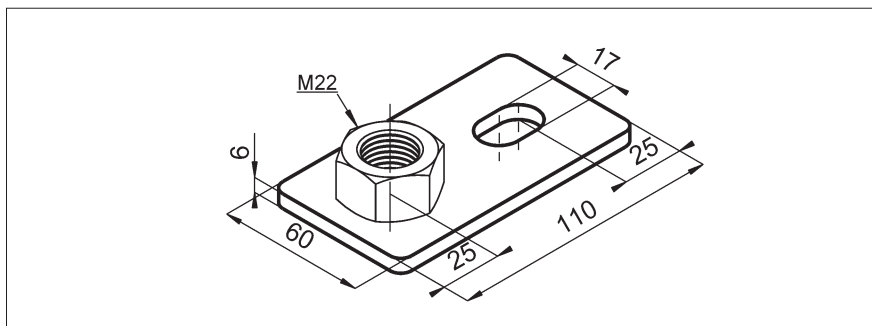
Fixation sur dalle pour plafond suspendu

Poids: 0,4 kg

Réf. n° 23955

Tige filetée M16 avec écrous et rondelles

24042	330 mm	0,2 kg
24041	660 mm	0,2 kg
24040	1000 mm	0,3 kg

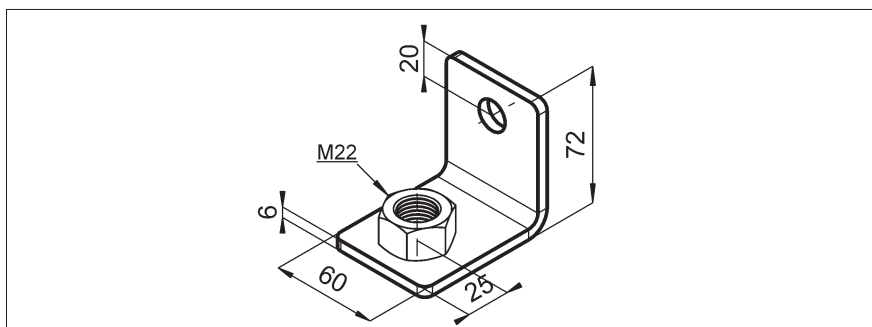


SÖLL-RAP Equerre en acier inoxydable 1.4571

Fixation sur mur pour plafond suspendu

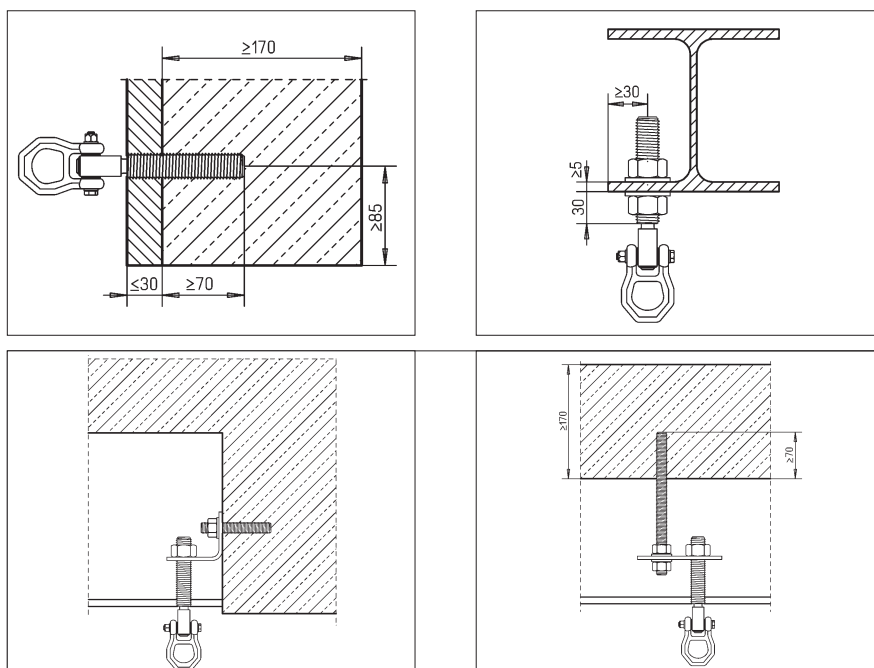
Poids: 0,5 kg

Réf. n° 23954



Point d'ancrage

SÖLL-RAP Exemple de montage



Söll-WAP - Point d'ancrage mural

Conforme à la norme DIN EN 795, avec indicateur de chute. Ce point d'ancrage est prévu pour l'assujettissement d'une personne. Fixation sur des structure métallique ou mur béton (épaisseur minimale de béton 165mm). L'indicateur de chute se déclenche pour une charge supérieure à 3,5kN. Le point d'ancrage est livré avec la vis de fixation, la cheville chimique et la notice de montage.

SÖLL-WAP Point d'ancrage mural

Poids: 0,14 kg

Réf. n° 23948



Point d'ancrage

Söll-MAP Point d'ancrage:

Collier avec anneau d'ancrage

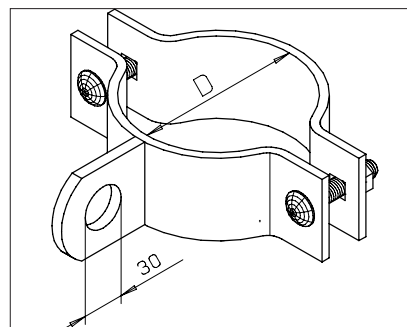
selon norme EN 795 - classe A 1.

Diamètre mini: 60 mm.

Diamètre maxi: 300 mm

Complet avec tous les éléments de fixation.

Lors de la commande, nous indiquer le diamètre exact du mât.



Acier galvanisé à chaud

Poids: en fonction des dimensions

Réf. n° BS-OESE-<Ø in mm>

Anneau de sécurité

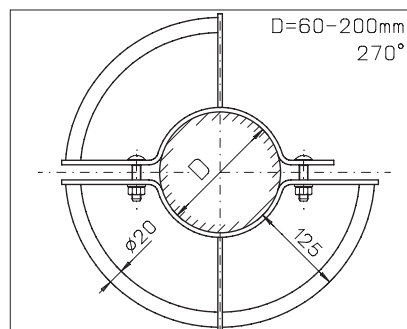
selon norme EN 795 - classe A 1.

Diamètre mini: 60 mm.

Diamètre maxi: 1.300 mm

Complet avec tous les éléments de fixation.

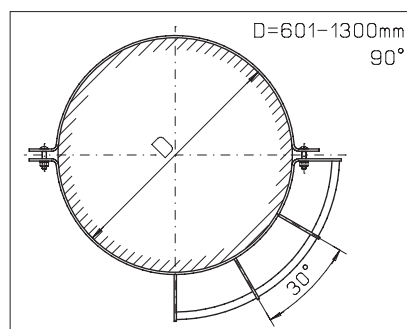
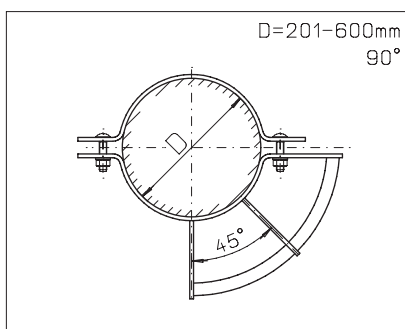
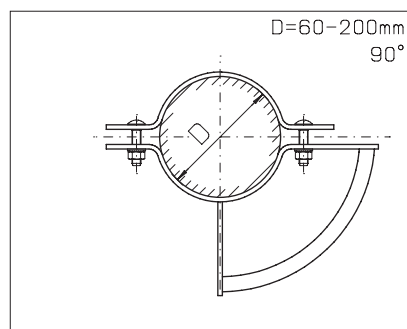
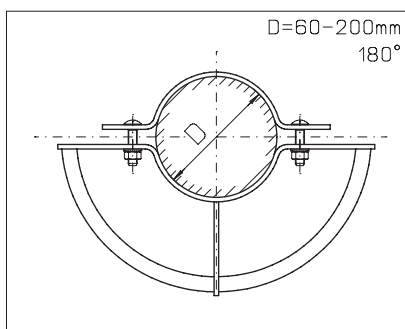
Lors de la commande, nous indiquer la valeur angulaire (90°, 180°, 270° ou 360°) et le diamètre exact du mât.



Acier galvanisé à chaud

Poids: en fonction des dimensions

Réf. n° SR-<valeur angulaire>-<Ø in mm>



Point d'ancrage

Point d'ancrage Söll à T

Selon la norme EN 795 – Classe A,
Admissible pour l'utilisation simultanée par
deux personnes. La force portante du
sous-sol doit être garantie.

Acier galvanisé à chaud

Poids: 1,46 kg/pièce

Réf. n° 24787

Acier inoxydable 1.4571 (316 Ti), décapé

Poids: 1,46 kg/pièce

Réf. n° 24788

