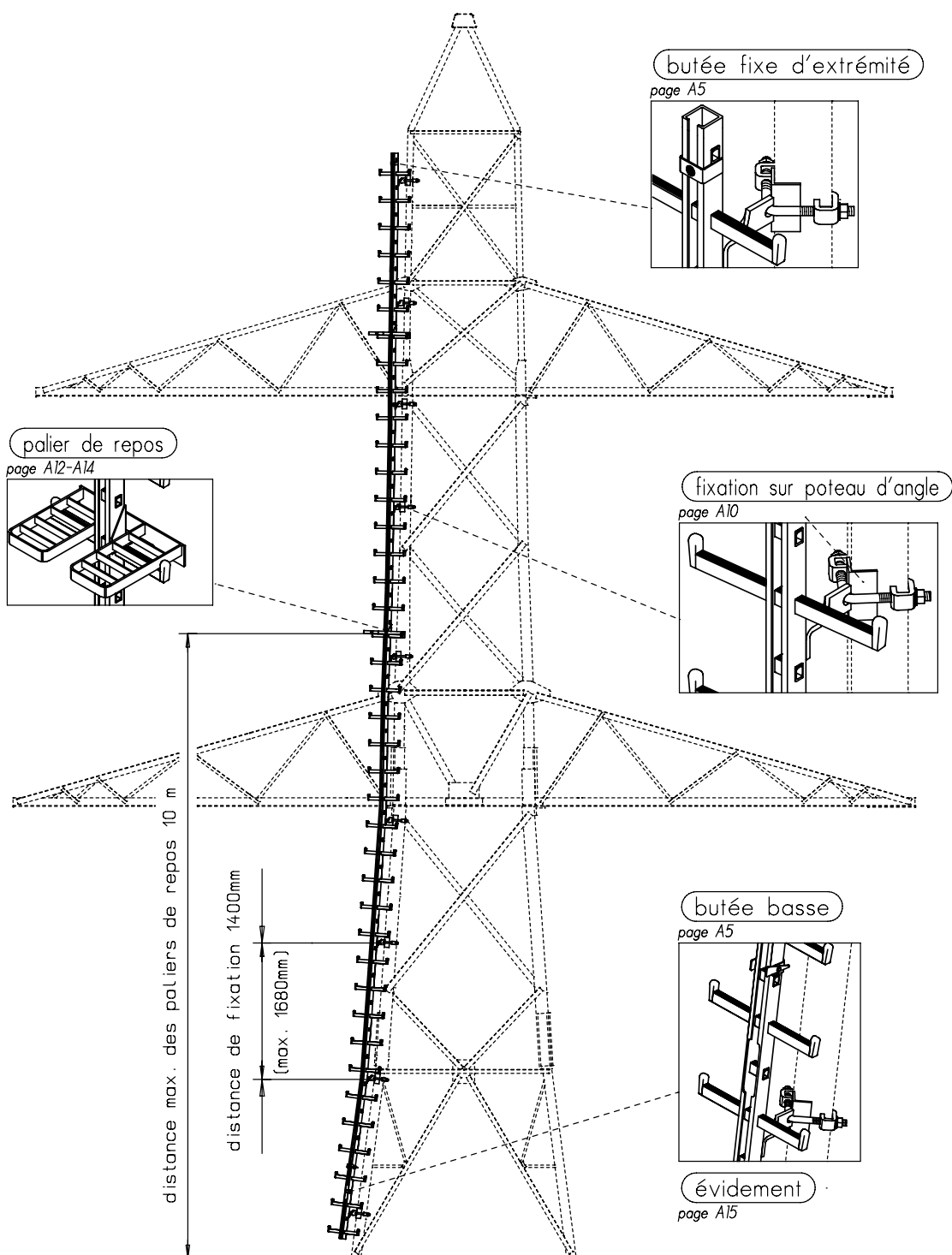


Pour monter en toute sécurité

échelles: aluminium

Exemples d'utilisation

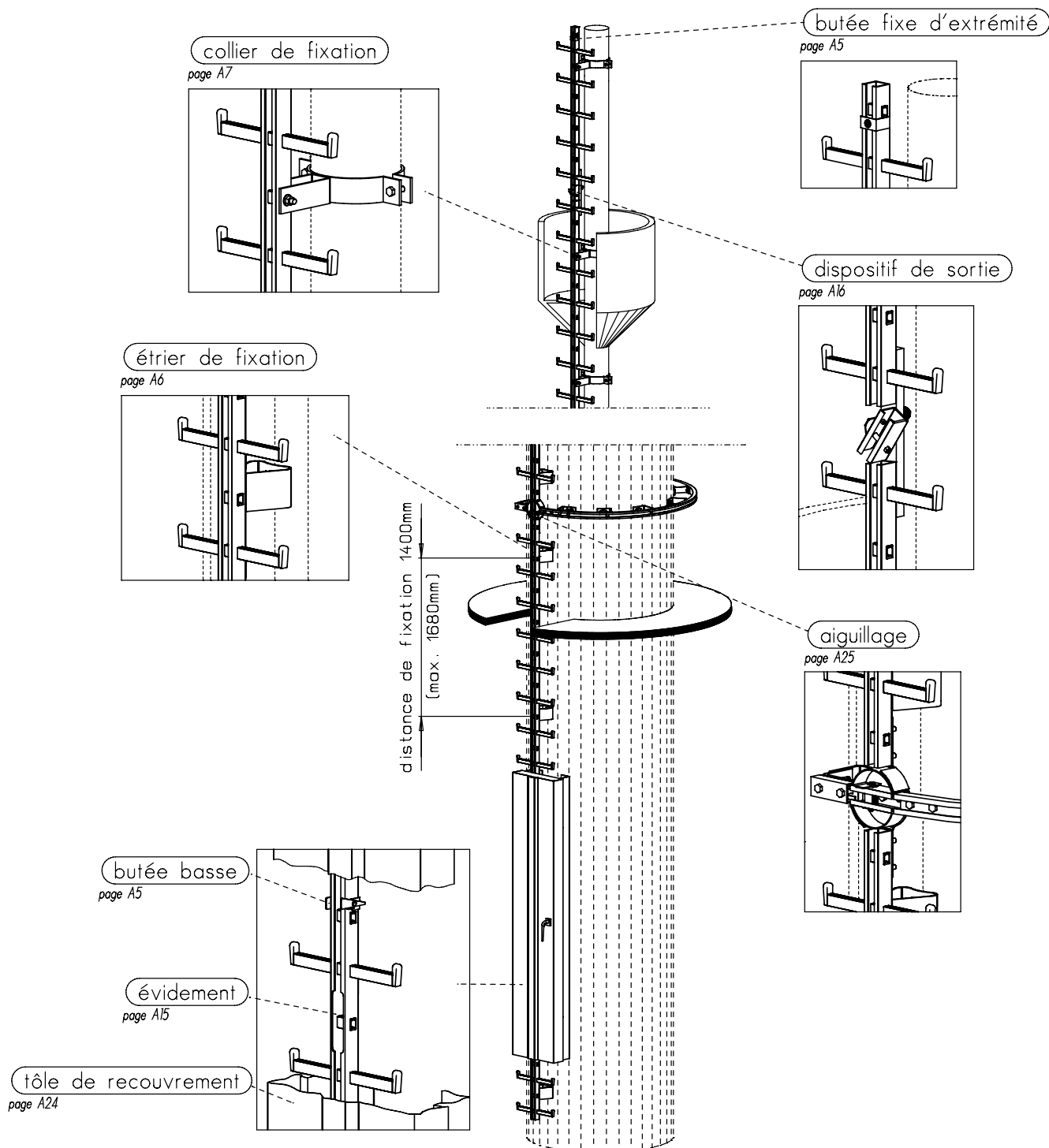


Sous réserve de modifications techniques. Prière de vous reporter à notre notice de montage et d'entretien.

Pour monter en toute sécurité

échelles: aluminium

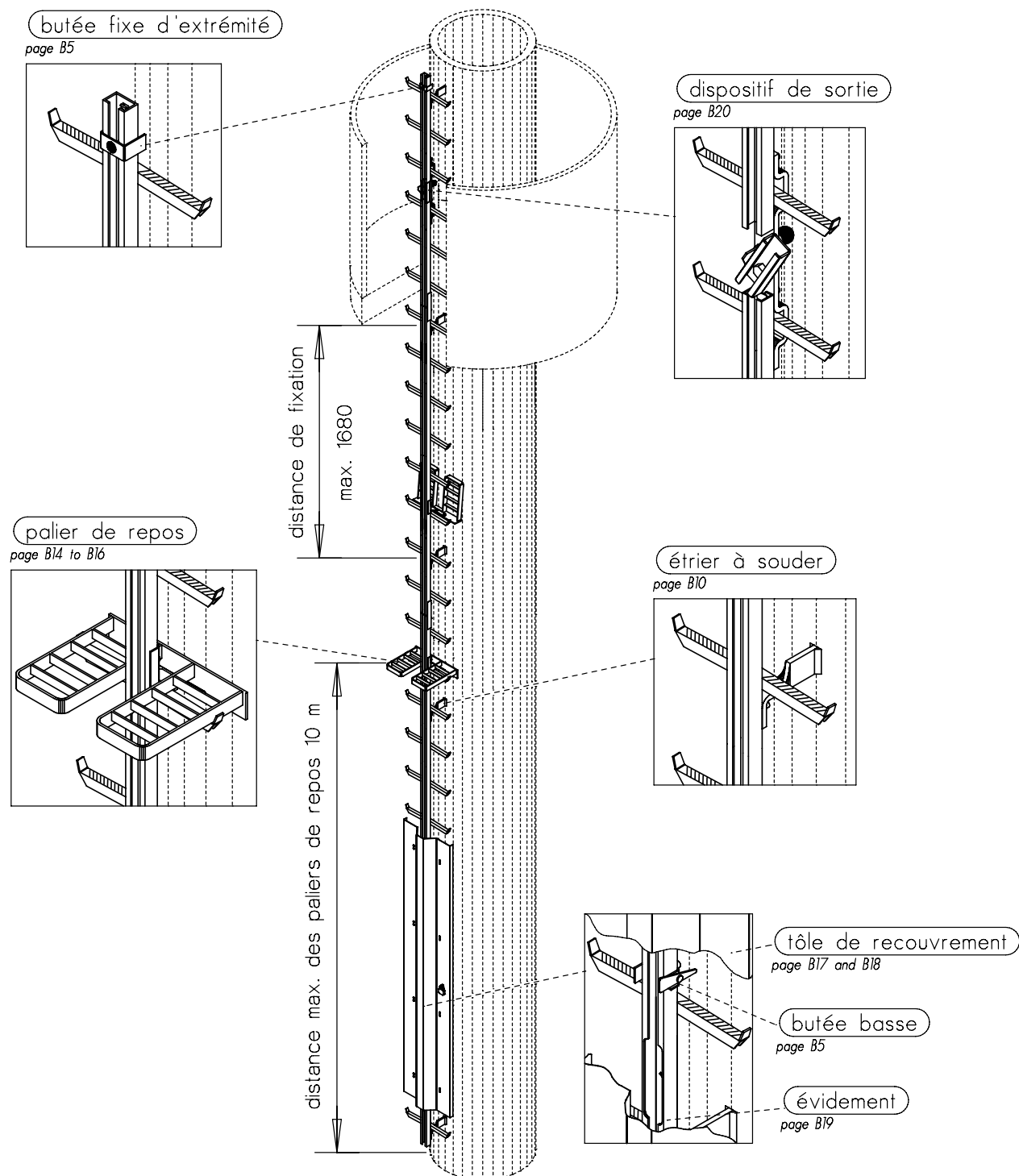
Exemples d'utilisation



Sous réserve de modifications techniques. Prière de vous reporter à notre notice de montage et d'entretien.

échelles: acier/acier inoxydable

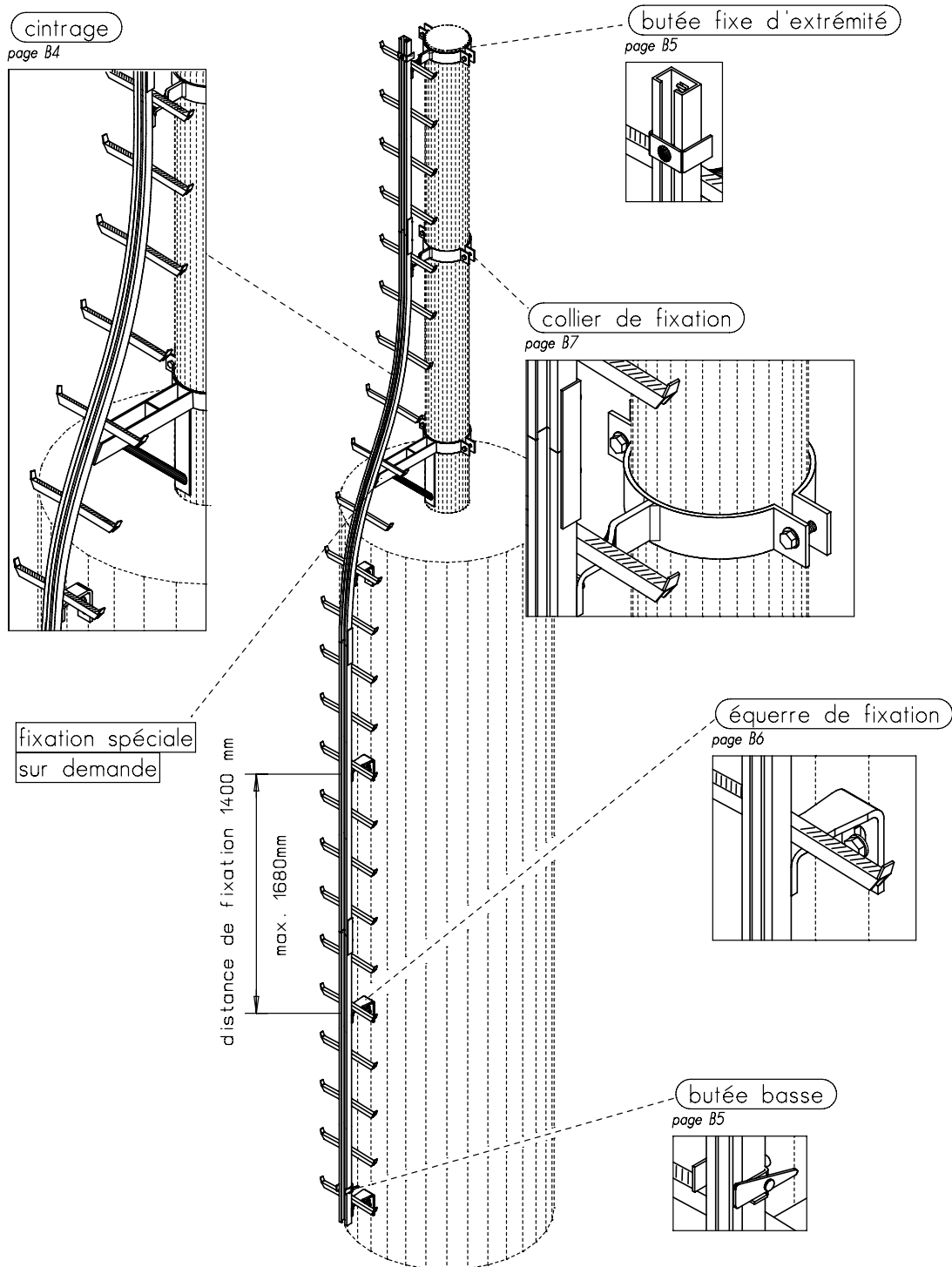
Exemples d'utilisation



Sous réserve de modifications techniques. Prière de vous reporter à notre notice de montage et d'entretien.

échelles: acier/acier inoxydable

Exemples d'utilisation



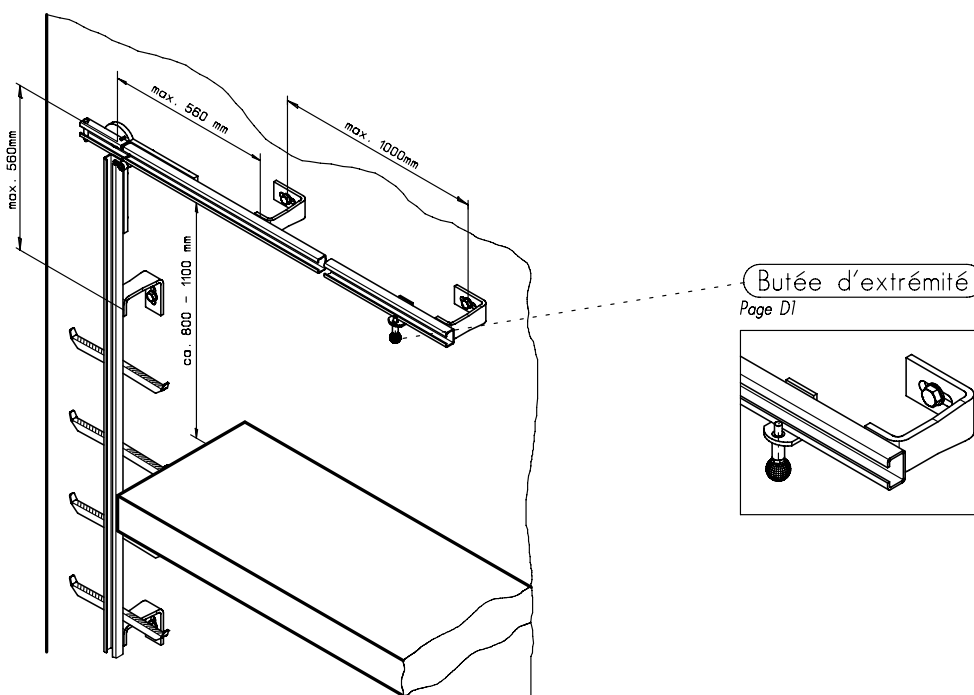
Sous réserve de modifications techniques. Prière de vous reporter à notre notice de montage et d'entretien.

Pour monter en toute sécurité

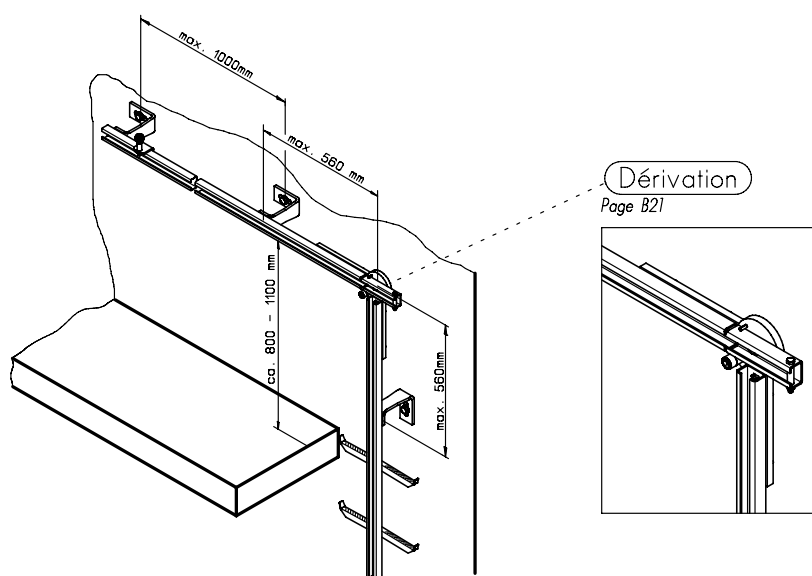
échelles: acier/acier inoxydable

Exemples d'utilisation

Dérivation sur la droite



Dérivation sur la gauche



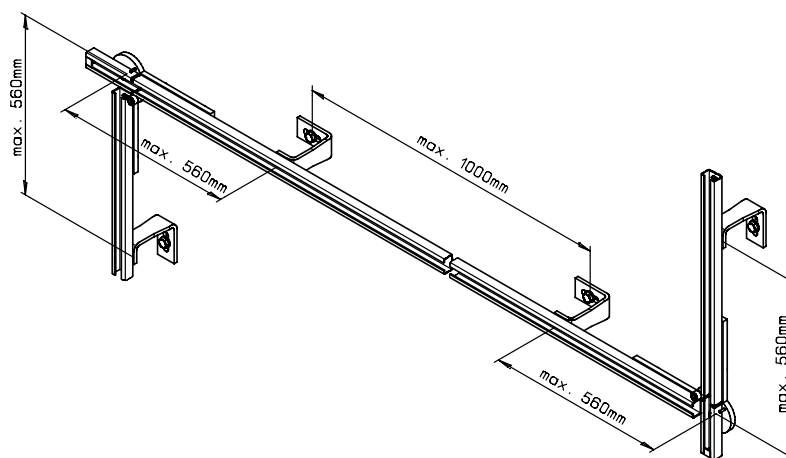
Sous réserve de modifications techniques. Prière de vous reporter à notre notice de montage et d'entretien.

échelles: acier/acier inoxydable

Exemples d'utilisation

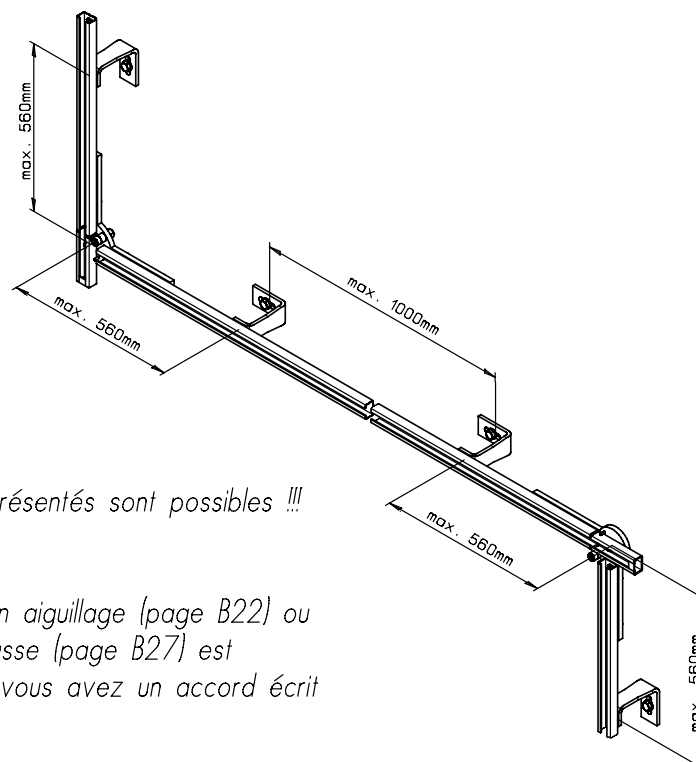
Combinaison de 2 dérivations

Variante 1



Combinaison de 2 dérivations

Variante 2



Attention !

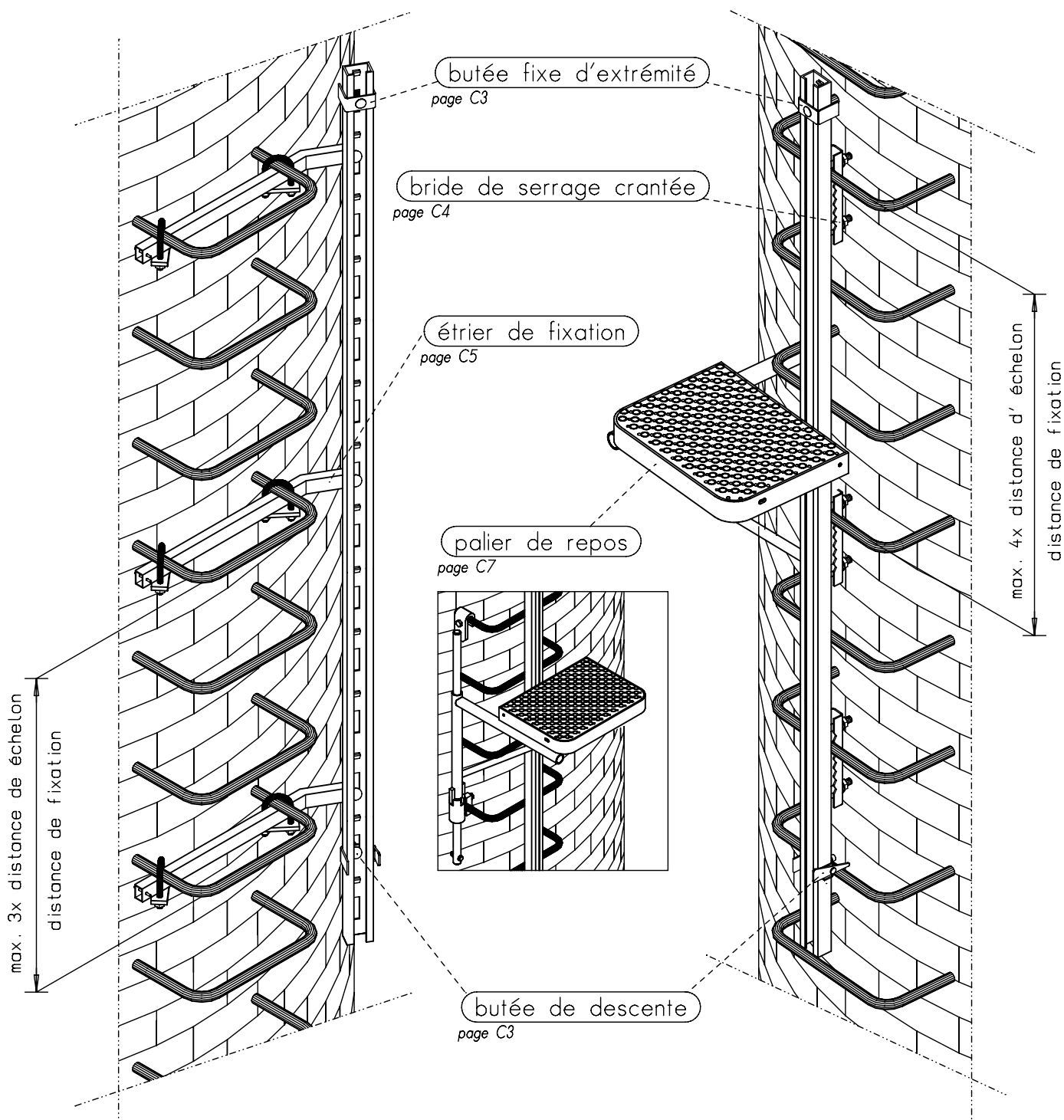
Seuls les exemples représentés sont possibles !!!

Exception:

La combinaison avec un aiguillage (page B22) ou avec la sortie en terrasse (page B27) est uniquement accepté si vous avez un accord écrit de notre part !!!

Sous réserve de modifications techniques. Prière de vous reporter à notre notice de montage et d'entretien.

profilés de guidage verticaux Exemples d'utilisation

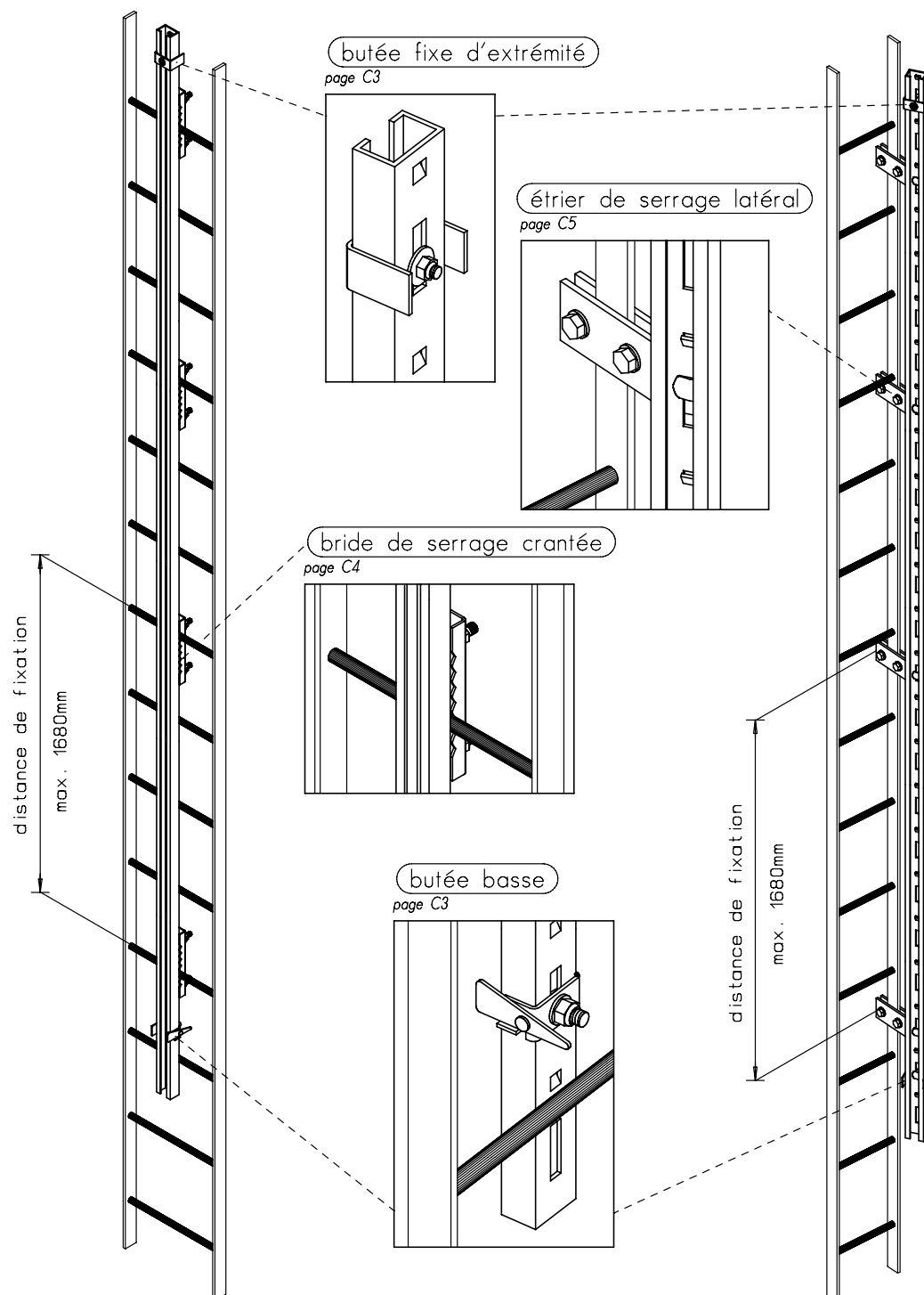


Sous réserve de modifications techniques. Prière de vous reporter à notre notice de montage et d'entretien.

Pour monter en toute sécurité

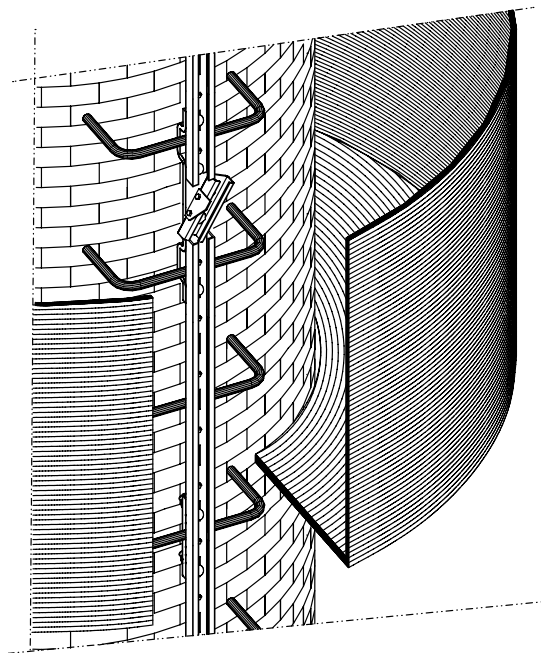
profilés de guidage verticaux

Exemples d'utilisation



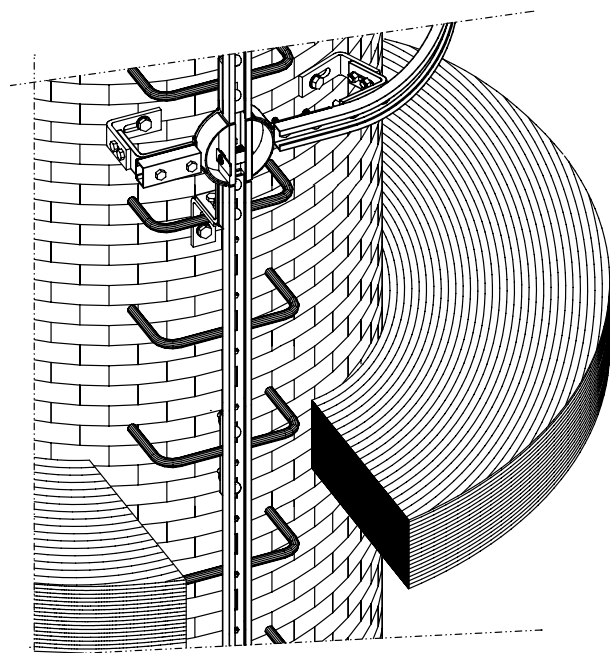
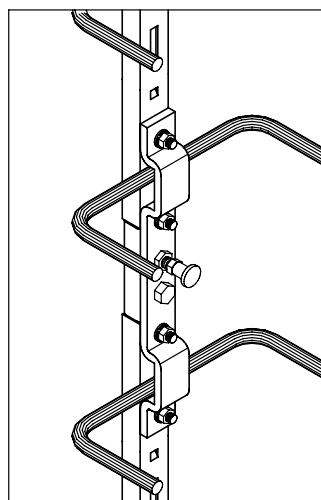
Sous réserve de modifications techniques. Prière de vous reporter à notre notice de montage et d'entretien.

profilés de guidage verticaux Exemples d'utilisation



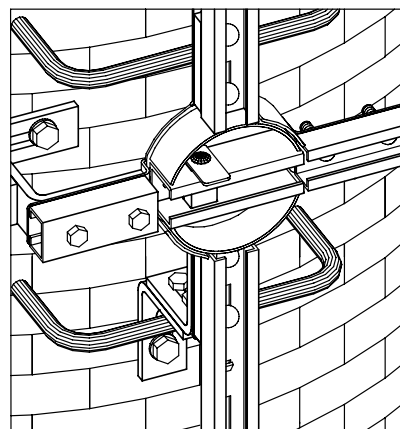
dispositif de sortie

page C8



aiguillage

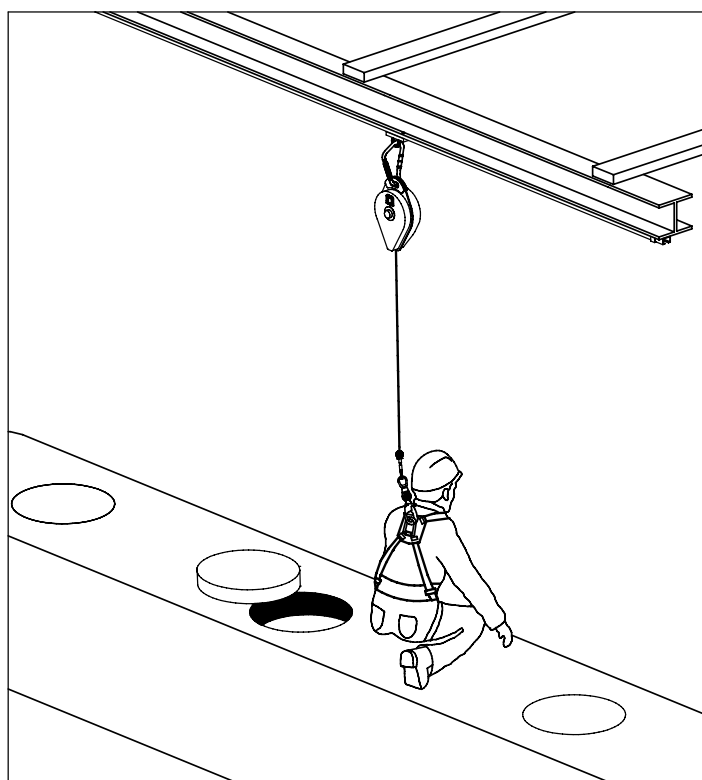
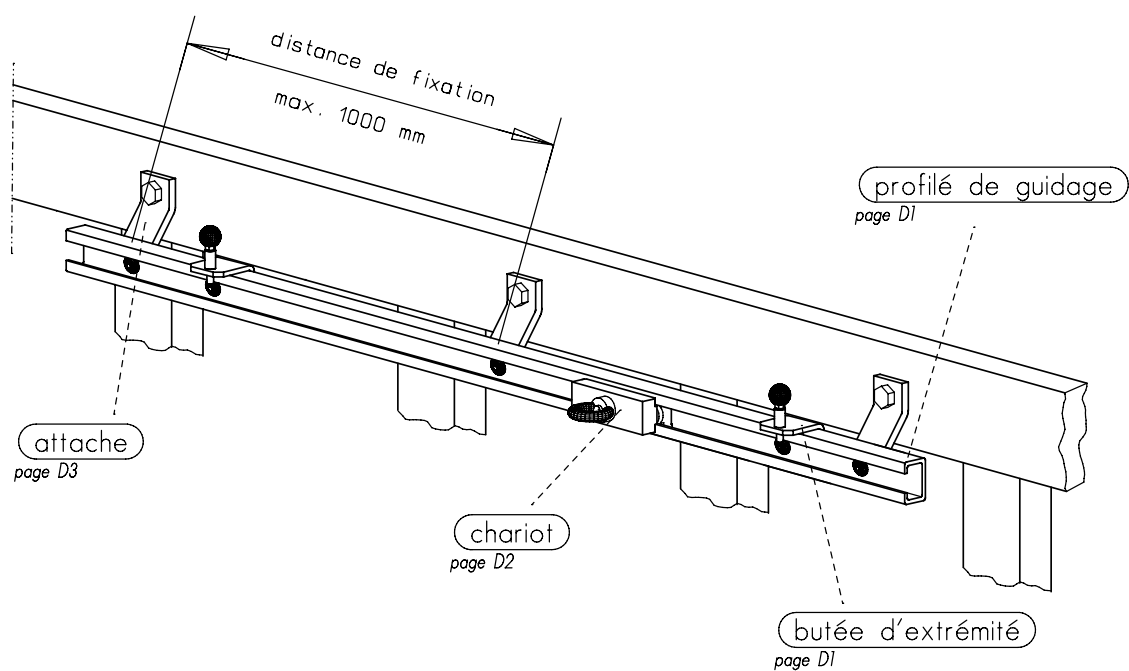
page C9



Sous réserve de modifications techniques. Prière de vous reporter à notre notice de montage et d'entretien.

dispositifs horizontaux

Exemples d'utilisation

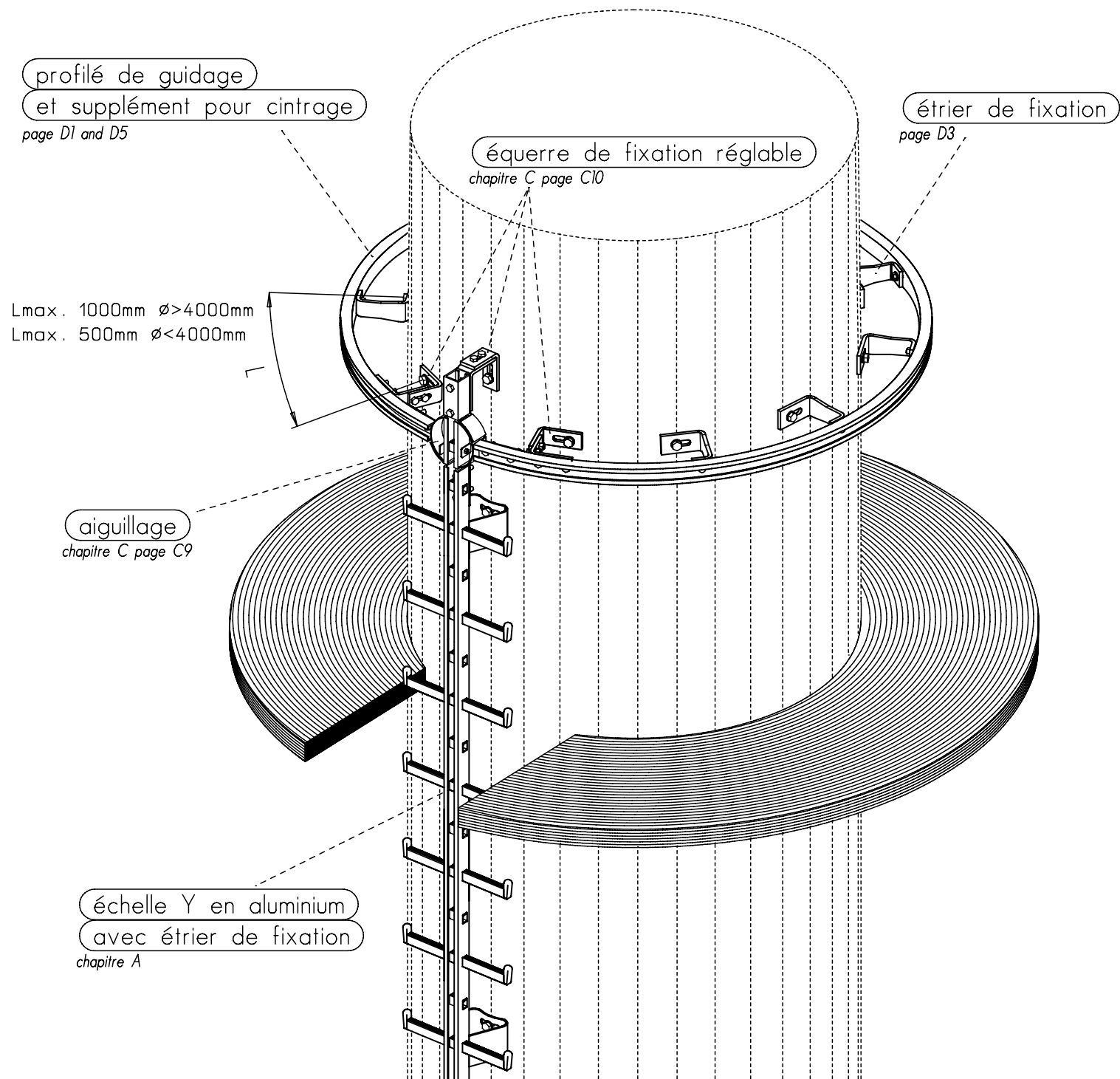


Sous réserve de modifications techniques. Prière de vous reporter à notre notice de montage et d'entretien.

Pour monter en toute sécurité

dispositifs horizontaux

Exemples d'utilisation

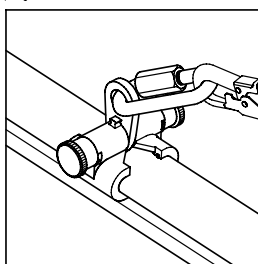


Sous réserve de modifications techniques. Prière de vous reporter à notre notice de montage et d'entretien.

dispositifs horizontaux: MultiRail Exemples d'utilisation

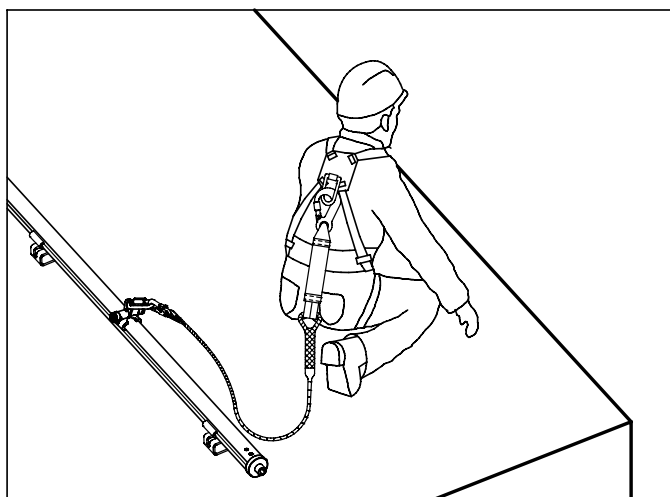
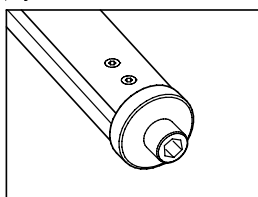
Chariot modèle ouvrant

page G7



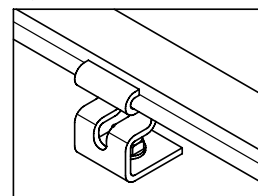
Butée fixe d'extrémité

page G1



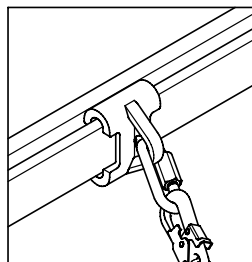
Support

page G5



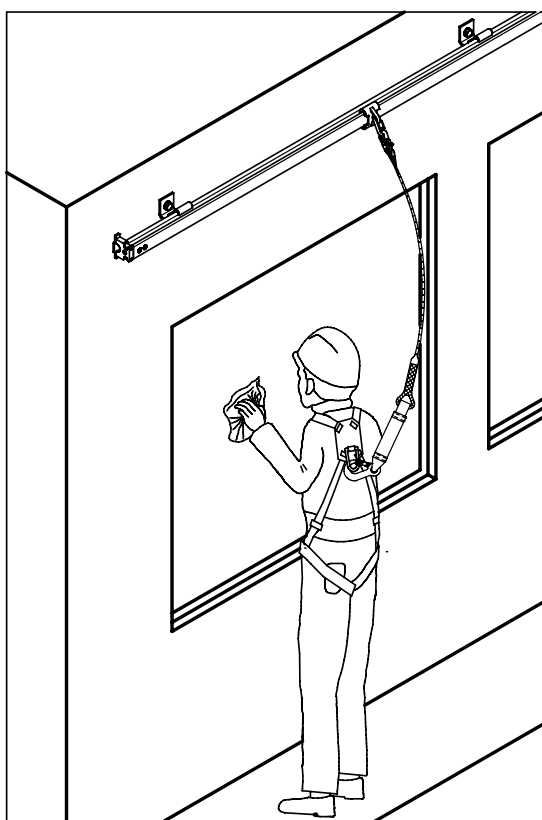
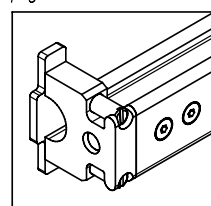
Chariot

page G7



Butée d'entrée/sortie

page G1



Sous réserve de modifications techniques. Prière de vous reporter à notre notice de montage et d'entretien.