

**SOII**  
fallskyddssystem.se



**FALLSKYDDSSYSTEM**

## **Vi-Go** är ett nytt mångsidigt system

Söll **Vi-Go** är ett fallskyddssystem som med fördel också kan användas för komplettering av redan befintliga klättringsvägar med stegar eller stegjärn, t. ex. i anläggningar för vindkraft, energiförsörjning, telekommunikation eller industri.

I princip består det av en vajer (3 olika typer), fästdon och ett nytt revolutionerande glidlås.

### **Säkerhet för varje användare**

Varje glidlås är utrustat med det för Söll typiska dämpdonet i rostfritt stål.



# § Lagen kräver skydd för fall från höjder...

Arbetsgivare ska minimera fallrisken genom att skapa arbetsmetoder eller utforma arbetsplatsen på ett sätt att fall kan undvikas!

### Varför Fallskydd?

#### Tyngdkraften dödar!

Fall från höjd är en av de främsta skälen till att allvarliga skador och dödsfall på arbetsplatser. Analyser av alla olyckor inom industrin visar normalt på otillfredsställande arbetsförhållanden som en huvudorsak till dessa olyckor. När det gäller höjdarbeten får falloolyckor konsekvenser som är omedelbara och allvarliga, många gånger med invaliditet och död som följd. Ungefär en av sju dödsfall på arbetsplatser är orsakat av fall från höjd.

### Vad säger lagen!

Enligt EU direktiv måste en arbetsgivare se till att personer som ska arbeta under förhållanden där fallrisk kan förekomma skyddas mot fall. Arbetsgivare ska försöka minimera fallrisken genom att skapa arbetsmetoder eller utforma arbetsplatsen på ett sätt att fall kan undvikas. Om dessa åtgärder inte är tillräckliga måste andra skyddsåtgärder vidtas. Sådana åtgärder kan vara personligt fallskydd eller fallskyddssystem.

## Söll har en lämplig lösning för varje applikation.

### Vilket system är det rätta?

Det finns en rad olika system tillgängliga på marknaden, som skiljer markant i konstruktion och uppbyggnad. Säkerhetskrav, funktion, hanterbarhet och användarvänlighet måste tagas hänsyn till. Till detta kommer; pålitlighet, underhållskostnader och livstidskostnad för att kunna välja det bästa systemet. I varje fall gäller att systemet måste vara beräknat och anpassat för varje unikt projekt. Det minimerar risken för fall och maximerar värdet man får ut av systemet.



# Nå till himlen med GlideLoc® säkra klättersystem

Dessa fallskyddsprodukter och förankringspunkter används till: telekommunikation, radio och TV master, byggnation, kraftförsörjning, vindkraftverk, skorstenar och industrier, byggnader och fasader, raffinaderier, oljeriggar, fartyg, kranar, brunnar, flygplanshangarer och för lastning och av tåg och lastbilar.



**Vindkraftverk** med galvaniserad stegen.



**Skorsten** med ny styrskena på stegen.



**Telekom-anläggning** med aluminium stegen på masten.

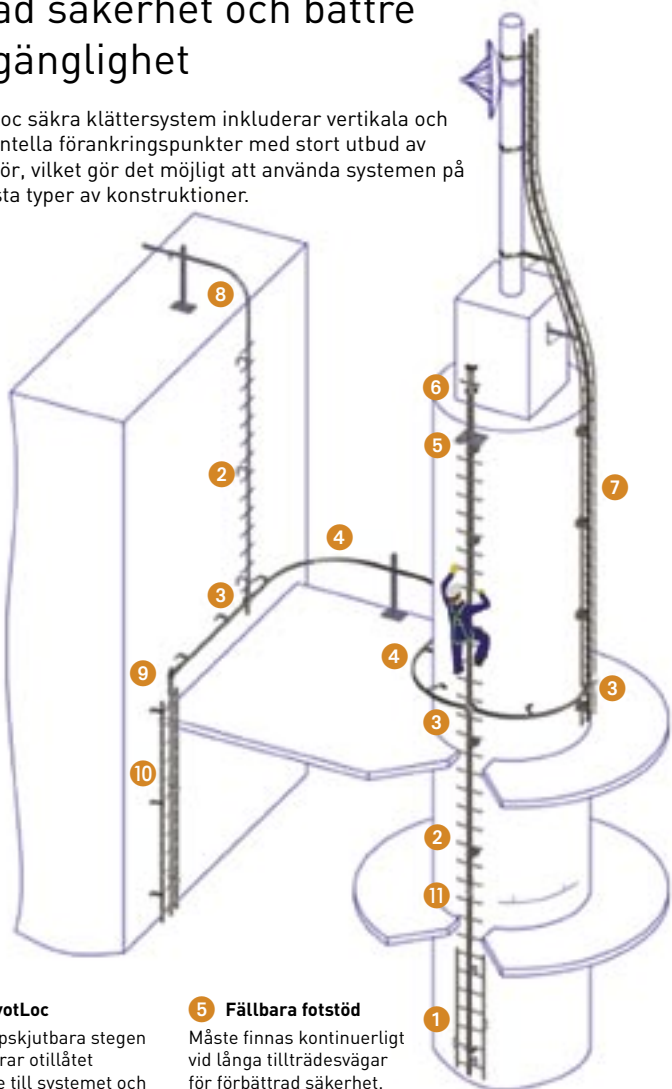


**Belysningsmast** för belysning på stadion med galvaniserad stegen.

**Söll** GlideLoc® är ett fallskyddssystem, permanent installerat på byggnader, torn, master, etc... som bygger på ett glidlås, som glider upp och ner i en **skena** av stål eller aluminium. **Befintliga stegar** kan utrustas med skenor alternativt byggas samman med ett komplett **fallskyddssystem**. Ett stort sortiment av konsoler och fästen finns för att passa de flesta underlag.

## Ökad säkerhet och bättre tillgänglighet

GildeLoc säkra klättersystem inkluderar vertikala och horisontella förankringspunkter med stort utbud av tillbehör, vilket gör det möjligt att använda systemen på de flesta typer av konstruktioner.



### 1 PivotLoc

Den hopskjutbara stegen förhindrar otillåtet tillträde till systemet och stegen passar lättare in i omgivningen än en standard steg.

### 2 Y-Spar Säkerhetsstege

Y-spar är en enkel kostnadseffektiv och mångsidig säkerhetsstege. Den minimala ytan håller nere vindlasterna från stegen till bakomvarande konstruktion till ett minimum.

### 3 Vändplatta

Erbjuder en säker förflyttning från stegar till en horisontell skena och omvänt utan att behöva koppla loss sig.

### 4 Horisontell Skena

Finns raka och böjda, vilket medger säker förflyttning på smala plattformar.

### 5 Fällbara fotstöd

Måste finnas kontinuerligt vid långa tillträdesvägar för förbättrad säkerhet.

### 6 Vridbar utstigningsenhet

Klättraren kan säkert koppla loss och ansluta till skenan medan han står på den övre plattformen.

### 7 Tvilling Stege

Användaren kan glida sina händer mot sidoskenorna under klättringen utan att behöva greppa stegpinarna. Idealisk i smutsiga miljöer. Erbjuder högt vridmotstånd.

### 8 Övergång Ver/Hor

Tillåter klättraren en säker övergång från steg till tak eller plattform innan denne kopplar bort sig från systemet.

### 9 Ho-Ver Vridplatta

Enkel övergång från en vertikal till en horisontell skena och vice versa.

### 10 Vertikal Styrskena

Kan monteras på befintliga stegar, steg och liknande. En tillträdesväg kompletterat med styrskenor erbjuder samma skydd som resten av Sölls säkra klättersystem.

### 11 Urstigningsenhet

Klättraren kan koppla bort glidlåset från skenan och koppla fast sig till skenan vid någon punkt på klättervägen.

# Teknologi & kunnande från Proffs till Proffs.

### Systemets hjärta är glidlåset

Användaren bär helsele när han klättrar i systemet. Glidlåset kopplas framtill på selen med en tillhörande karbin.



Glidlåset kopplas till styrskenan. Vid klättring eller nedgång, löper glidlåset mycket bra i styrskenan. Den ergonomiska helselen ger god stabilitet för användaren.

### Vid ett eventuellt fall...

...glidlåset förhindrar fritt fall genom att automatiskt låsa i skenan och stoppa fallet efter några centimeter, och erbjuda full säkerhet på alla höjder. Enligt EN 353, del 1, får inte kraften på användaren överstiga 6 kN.

Krafterna från GlideLoc glidlås är mindre än 4 kN.

### Uppfyller alla globala säkerhetsstandarder.

Söll GlideLoc System uppfyller internationella standarder enligt EN, AS/NZS, CSA, OSHA, ANSI.

Tack vare höga säkerhetsstandarder, enkelt användande och mångsidighet, används Söll Säkra klättersystem av företag såsom Saab, Volvo, TeliaSonera, TDC, Tele2, Transocean, GrenlandGroup, SiemensPowerlines, Arla, Sagem, Ericsson, Ford, SJ, United Rail Australia, German Railways, Austrian Railways.



## Det permanenta fallskyddssystemet

### GlideLoc® finns som stegar och skenor.

Fallskyddsstegar med en integrerad skena i mitten. De finns i aluminium, galvaniserat och rostfritt stål, med eller utan sidogrepp.

**Anodiserad aluminium:** Med stort korrosions- och vridmotstånd, bra utseende och ergonomisk.

**Varmgalvaniserat stål:** Den mest kostnadseffektiva lösningen för de flesta systemen.

**Rostfritt stål:** Passar för tuffa miljöer såsom kemikalie och livsmedels industrin, Off-shore och skorstenar.



### Y-Spar säkerhetsstege

Y-spar är en kostnadseffektiv lösning. Den minimala ytan håller nere vindlasterna från stegen till bakomvarande konstruktion till ett minimum.

### Tvillingstege

Användaren kan glida sina händer mot sidoskenorna under klättringen utan att behöva greppa stegpinnarna. Passar bra i smutsiga miljöer. Söll Tvillingstege erbjuder högt vridmotstånd.



## En pålitlig lösning

### Vertikala skenor

Kan monteras på befintliga stegar, steg och liknande. En tillträdesväg kompletterat med styrskenor erbjuder samma skydd som resten av Sölls säkra klättersystem.



### Horisontella skenor

En EN 795 kompatibel förankringsanordning som är baserad på skenor och konstruerad för att säkerställa en säker arbetsmiljö för personer som arbetar på höjd ex tak. Arbetaren bär helsele och använder kopplingslina (eller likvärdig utrustning enligt EN 354/EN 355) för att ansluta till glidaren, som löper i GlideLoc skenan. Vid ovan huvud montage kan ett säkerhetsblock användas för att uppnå bästa möjliga lösning.

Horisontella skenor kan monteras på golv, väggar och även i tak (infästning max c/c1000mm). De finns i längder upp till 4 m både raka och som böjar. Skenorna finns i aluminium, galvaniserat eller rostfritt utförande, och tillåter upp till 3 användare åt gången.



## Söll GlideLoc glidlås är några av de säkraste och innovativa produkterna på marknaden.

Det nya glidlåset COMFORT är länken mellan helselen som bärs av användaren och skenan. Kombinationen garanterar total säkerhet under upp och ned stigning. Den rostfria låsmekanismen låser i skenan vid ett eventuellt fall.

**Fungerar även utan att behöva luta sig bakåt.** Andra fallskyddssystem kräver att användaren lutar sig bakåt, för att släppa spärren och glida. Detta är besvärligt i vissa utrymmen och användaren måste manuellt flytta glidlåset. Detta kan vara farligt och försämra användandet av systemet. Med COMFORT glidlås behöver man inte luta sig bakåt och glidlåset löper mycket bra i alla applikationer.



### COMFORT

Den integrerade karbinen är dubbel självlåsande och tillverkad i aluminium. Den ger en mycket kort fallavstånd och en mycket låg fallkraft till användaren på max 3.7kN.



### COMFORT 2

Tillverkad av rostfritt stål. Funktionen hos COMFORT 2 är identisk med aluminium Comfort men är konstruerad för extra påfrestningar, är extremt pålitlig och enkel att rengöra.



### UNIVERSAL II

Kan kopplas in och ur var som helst på skenan. Kroppen och öppningsmekanismen på den patenterade falldämparen är tillverkad i rostfritt stål.



### COMFORT UK

Dubbel självlåsande karbin med ett band för räddning där man måste kunna skära loss en skadad person.



# Det hopskjutbara stegsystemet

PivotLoc är ett hopskjutbart stegsystem med inbyggd GlideLoc-fallskydds skena. I stängt läge göms stegpinnarna bakom styrskenan.

### Begränsad åtkomst

PivotLoc stegsystem i aluminium är ett kostnadseffektivt, innovativt alternativ till täckplåt. Genom sin unika design kan PivotLoc vara stängt när den inte används för att förhindra oönskat tillträde till arbetsplatsen.

PivotLoc kan också låsas i öppet läge för att förhindra oönskad hopskjutning.

### Diskret

När stegen är hopskjuten, är den mycket diskret (endast 105 mm) detta för att möta behovet arkitekturiska värderingar för "osynliga" tillträdes system till höjd.

### Anpassningsbar

PivotLoc kan användas tillsammans med samtliga Sölls stegsystem eller kan hela stegen monteras med PivotLoc komponenter. Sektionen är lätt och enkel att manövrera. Sidoskenorna ger extra stöd vid klättring upp och ner för stegen.

### Robust

PivotLoc är tillverkad av saltvatten resistent aluminium. System påverkas minimalt av snö och vindlast i hopskjutet läge.



## Företag

### **SPERIAN PROTECTION**

Före detta Bacou-Dalloz Group, är världens ledande tillverkare av personlig skyddsutrustning för skydd mot skador på arbetsplatsen. Koncernen omfattar tre divisioner; huvud-, kropps- och fallskydd vilka tillsammans erbjuder skydd från topp till tå.

Med försäljningskontor och tillverkning över hela världen, kan vi erbjuda säkerhetslösningar som fyller globala krav (CE, OSHA, CSA, ANSI, AS/NZS).

Under paraplyet av Miller Fall Protection, ligger Söll som erbjuder ett brett sortiment, specialiserat på fasta fallskyddssystem. Grundat av Karl Söll år 1921 som en smidesverkstad, har företaget sedan 1969 utvecklat och tillverkat fallskyddsstegar och komponenter för fallskydd.

Idag är varunamnet Söll synonymt med stort kunnande, erfarenhet, kvalitet och effektivitet när det gäller system för god arbetsmiljö på höjd och fallskyddslösningar.



## Horisontella förankringsanordningar: Vad är skillnaden?

### Installation längs hela riskområdet

Jämfört med förankringspunkter vilka endast erbjuder punktvis, begränsad rörelsefrihet, beroende på längden av falldämparlinan, MultiRail system kan installeras längs hela riskområdet och härmed erbjuda säkerhet utan krav på byte av förankringspunkter.

### Kan användas som handräcke

Till skillnad mot vajersystem (SS EN 795 klassC) och separata förankringspunkter kan MultiRail också fungera som ett rejält handräcke och ge stöd till användaren under arbete och förflyttning.

### Fördelning av belastning över flera infästningspunkter

Om ett fall skulle inträffa fördelas belastningen över flera infästningspunkter, och inte bara på ändfästen, vilket blir situationen med vajersystem, eller en enda infästning när separata förankringspunkter används. Skenan klarar krafter upp till 100kg utan kvarvarande deformation. Skenan är infäst till mellanupplagen, vilket medger att skenan kan röra sig vid värmeutvidgning.

### Stora avstånd mellan infästningspunkterna

Också, jämfört med traditionella Horisontella skenor, erbjuder MultiRail en fördel med stora avstånd mellan infästningspunkterna (upp till max 6 meter) och upptill 6 personer kan samtidigt kopplas till systemet.



Den öppningsbara glidaren kan kopplas eller avlägsnas från skenan där användaren så önskar. Öppnas och stängs med ett tvåhands vred.



I jämförelse med traditionella kopplingslinor, kan säkerhetsblock användas till MultiRail-System, som Söll-MiniLite®, Miller Falcon™, Miller Scorpion™ och Miller Black Rhino™ automatisk indragbara falldämparlinor.



## Innovativ och mångsidig

MultiRail horisontella förankringssystem väljs ofta inom följande sektorer: Fastighetsfasader, Serviceverkstäder, Tak, Arbetsplattformar på master och byggnader, Hangarer, skeppsvarv, kranar, Industrianläggningar, kraftverk mm



Med MultiRail System är vertikala sektioner upp till 1 m tillåtna.



### Värt att veta

När systemet är installerat inom räckhåll för användaren kan han koppla till och från det personliga fallskyddet från skenan. Skenan kan monteras på lutningar upp till 5 grader.



### Öppningsbar glidare

Kan kopplas på och av var som helst längs skenan.



### Glidare

Robust, enkel att använda och lågt kostnad, glider längs skenan.



### Glidare med hjul

För installationer över huvudet, speciellt lämplig tillsammans med säkerhetsblock.



## Högsta kvalitet och mest prisvärda livlina.

### Säkert skydd mot fall

Xenon Horisontella fallskyddssystem med en flexibel vajer. Huvudkomponenterna i systemet är; glidlås, stötupptagare, mellanfäste och ändupplag. Xenon fallskyddssystem erbjuder en mycket bra fallskyddslösning för installationer, underhåll och rengöring på höjder. Den kan användas på; industrier, tak på kranar och över fordon.

### Testat och certifierat

Xenon fallskyddssystem från Söll har testats på ett oberoende institut, det är CE-certifierat och överensstämmer med EN795.

Ett stort sortiment av mångsidiga och hög kvalitativa komponenter av rostfritt stål gör installation och översyn enkel och kostnadseffektiv.



### Stötupptagare

Den nya stötupptagaren har 4 inbyggda funktioner i samma enhet; stötupptagare, vajerspanning, spänningsindikator och fallindikator. Tack vare den nya 'Structure Guard' teknologikan krafterna som belastar ändinfästningen reduceras till 6.5 kN.



### Rostfri stålvajer

Vajern i rostfritt stål har en diameter av 8 mm. Den är certifierad för upp till 4 personer och med 15m spännvidd mellan upplagen. Vid behov kan annan vajer användas och tillåta upp till 7 personer och 20 m mellan upplag.

### Glidlås

Glidlåset är ergonomiskt konstruerat med extra säkerhet tack vare den dubbla låsmekanismen. Enkel passage över mellanfästen utan att användaren behöver hjälpa till. Extra stor ögla för infästning av utrustning enligt EN 355 & EN 360.

### Mellanfäste

Enkel passage av glidlåset garanteras av Xenon mellanfäste. Fästena kan monteras på befintlig vajer vilket medger enkelt utbyte av skadade fästen.

### Hörndelar

Mycket anpassningsbara och enkla att installera både på insidan och utsidan av ett hörn. Hörndelen kan fås i olika fasta vinklar eller som sats för böjning på plats.

### Vajer och kopplingsdelar

Press och pressfria lösningar finns för alla kopplingsdelar. Tillåter billigare komponenter som pressas, eller pressfria som medger snabbare montage utan specialverktyg.



## Lösningar ovan huvudet

Vanliga användningsområden är; kranbanor, lagerlokaler, flyghangarer.

### Hur kan man uppnå skydd mot fall samtidigt med god rörelsefrihet?

Xenon fallskyddssystem kan monteras ovanför arbetaren. Glidlåset rör sig ovanför arbetaren, vilket minimerar pendlingsriken vid ett fall. En kopplingslina eller säkerhetsblock kan kopplas till löparen för att ge skydd vid förflyttning både vertikalt och horisontellt.



### Kombinera horisontella och vertikala system!

Vid system med mycket långa spann eller där tyngre säkerhetsblock används för höga system, kan glidlåset för ovan huvud installationer användas. Glidlåset har hjul som rullar mot vajern och fungerar tillsammans med mellanupplaget för ovan huvud mycket bra längs hela vajern.



## Installationer på väggar och murverk

Xenon fallskyddssystem kan installeras på de flesta väggar och fasader med rätt typ av infästning. Det mångsidiga sortimentet av ändfästen, hörn och mellanfästen tillåter ett system med bra layout.

Genom att använda falldämparen med „Structure-Guard“ teknik, minimeras upplagskrafterna så att Xenon systemet kan monteras klenare konstruktioner som aluminium profiler och murverk.



## Installationer på tak

Vid regelbundet underhåll på ventilationsanläggningar, belysning eller takfönster krävs ett fallskyddssystem för att förhindra risken av ett fall.

Xenon kan fungera både som ett fallförhindrande och fallskyddssystem. När ett förhindrande system används, kan användaren endast arbeta i områden där fall ej kan ske. Ett fallskyddssystem förhindrar ej fall, men om ett fall sker är det beräknat och kontrollerat för att användaren ska klara sig.



## Säkerhet för varje arbetsplats

Söll's **säkerhetsutrustning erbjuder högsta möjliga säkerhet**. Tekniskt avancerade säkerhetsblock och nerfirnings utrustning såväl som silohissar från Söll säkerställer detta.

Säkerhetsblock kan användas flexibelt för att erbjuda ett acceptabelt skydd mot fall. Enkla och praktiska tillbehör erbjuder bästa möjliga säkerhet i de flesta arbetssituationer.

Nedfirningsutrustning, utrymning, conveyer system och lastsäkrings utrustning kan användas till olika applikationer. De finns i olika storlekar och modeller beroende på kraven på dem. De uppfyller inte bara kraven, utan erbjuder ett pålitligt skydd för era anställda när de arbetar i silos, firas ner eller säkrar last.



Lastskyddsblock



Minilite

Nedfirningsblock

Säkerhetsblock



Tripod



## Välutrustad för varje situation

**Helseten** kan ha upp till 4 infästningspunkter för att täcka olika arbetssituationer. Vid klättring, ansluts glidlåset till en infästningspunkt fram på selan; för allmänt arbete på höjd är kopplingslinan (eller annan utrustning) fäst till en punkt fram eller bak; och D-ringarna på sidan används för stödlinor för arbete med fria händer. Alla selar uppfyller EN361 och där det är applicerbart, EN358..



**Falldämparlinan** förhindrar fritt fall för användaren och ska väljas utifrån de förutsättningar som finns på arbetsplatsen. Stödlinor används för att säkra en person och för att möjliggöra en bekväm arbetsposition och frigöra händerna, stödlinan används alltid i kombination till fallskyddsutrustning.

Finns som rep eller band, Söller falldämparlinor finns med olika karbiner för att passa olika applikationer.



## Infästningspunkter för olika typer av applikationer

Söll erbjuder en rad olika lösningar för temporära eller permanenta infästningspunkter för skydd mot fall.



### MultiPost-AP

MultiPost finns i olika längder och för infästning till tre typer av konstruktioner (betong, stålbalkar och träkonstruktioner). Stolparna är konstruerade så att de ej deformeras eller spricker vid ett fall. MultiPost används framför allt på tak. Den uppfyller EN 795 Klass A & B. Förankringsögat fungerar som en fallindikator.



### MAP - Förankringspunkt mast

Sölls förankringspunkt för mast (MAP), är tillverkad av två fästen och är en permanent infästningspunkt enligt EN 795 - Klass A1.

Dessa kan fästas på en mast med tillräcklig hållfasthet med diameter mellan 60 och 1300 mm.



**Fästet med ögla** är en enkel förankringspunkt för master mellan 60 och 300 mm.

**Ringfästet** klarar upp till 6 samtida användare och finns för mastdiametrar mellan 60 och 1300 mm.



### RAP - bortagningsbar förankringspunkt

Söll RAP är en **temporär förankringspunkt** för 2 samtida användare den består av en del som monteras i konstruktionen och ett löstagbart öga. RAP är testad enligt EN 795. Infästningen monteras i betong eller bultas fast i konstruktionen och kan stängas med en täckplugg när den inte används.

Tryck på knappen, tryck in förankringsögat och den är klar att använda.



### WAP - förankringspunkt vägg

Kan fästas på stålkonstruktioner och väggar av betong (minimum 165mm betongvägg) den är godkänd för en användare EN 795. Fallindikatorn löser ut vid laster > 3.5 kN.



## Säkerhet är en fråga om utbildning.

Utbildning är en viktig del av säkerheten. Arbetsgivaren är ansvarig för att alla personer som arbetar på höjd är fullt medvetna om hur man använder personlig skyddsutrustning och system.

Utbildning garanterar att arbetaren känner sig säker och trygg med utrustningen och därmed mer produktiv.

Sperian anser att utbildning är en central del i sin globala fallskydds erbjudande och erbjuder ett brett spektrum av kurser och seminarier för att uppfylla era krav.



### Utbildningskurser innehåller:

- Arbeta på höjd
- Räddning
- Sakkunnig
- Inspektion av utrustning

### Vad kan ni förvänta er av oss?

- Kvalificerade instruktörer
- Strukturerade utbildningar
- Utbildning som överensstämmer med er verksamhet
- Producentoberoende utbildning
- Certifikat för alla godkända deltagare
- Anpassad utbildning till er organisation kan också erbjudas



**soell**  
fallskyddssystem.se



**SPERIAN FALL PROTECTION**

Deutschland GmbH & Co. KG  
Seligenweg 10  
95028 Hof

Tel.: +49 9281 8302-0

Fax: +49 9281 3626

Email: [soell@sperianprotection.com](mailto:soell@sperianprotection.com)

[www.fall-protection.com](http://www.fall-protection.com)

**SPERIAN PROTECTION Sweden AB**

Strandbadsvägen 15  
SE-252 29 Helsingborg  
Sverige

Tel: 042-88 100

Fax: 042-73 973

Kundtjänst: +49 9281 830272

[infonordic@sperianprotection.com](mailto:infonordic@sperianprotection.com)

[www.fallskyddssystem.se](http://www.fallskyddssystem.se)