

## Leitern: Stahl/Edelstahl

### Y-Baum

Profil der Führungsschiene 50 x 32 mm. Mit Kupplungsstück, ohne Befestigungsbügel. Empfohlener Befestigungsabstand 1.400 mm - max. 1.680 mm. Siehe Seite B 4. Max. Fertigungslänge 4.480 mm. Sprossenabstand 280 mm. Trittbreite pro Seite 150 mm.

#### Stahl feuerverzinkt

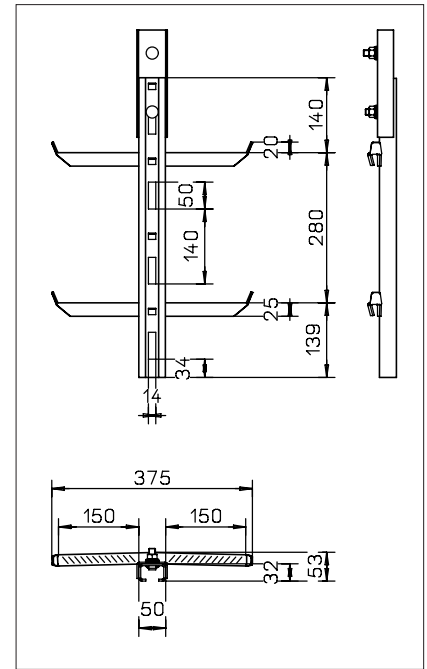
Gewicht: ca. 5,0 kg per 1 m

**Bestell-Nr. YST<Leitertlänge in mm>**

#### Edelstahl gebeizt

Gewicht: ca. 5,0 kg per 1 m

**Bestell-Nr. YA4<Leitertlänge in mm>**



### Y-Baum mit gelochter Sprosse

Profil der Führungsschiene 50 x 32 mm, mit Kupplungsstück, ohne Befestigungsbügel. Mit gelochter Sprosse zur Verwendung in Schächten. Empfohlener Befestigungsabstand 1.400 mm - max. 1.680 mm. Siehe Seite B 4. Max. Fertigungslänge 4.480 mm. Sprossenabstand 280 mm. Trittbreite pro Seite 150 mm.

#### Stahl feuerverzinkt

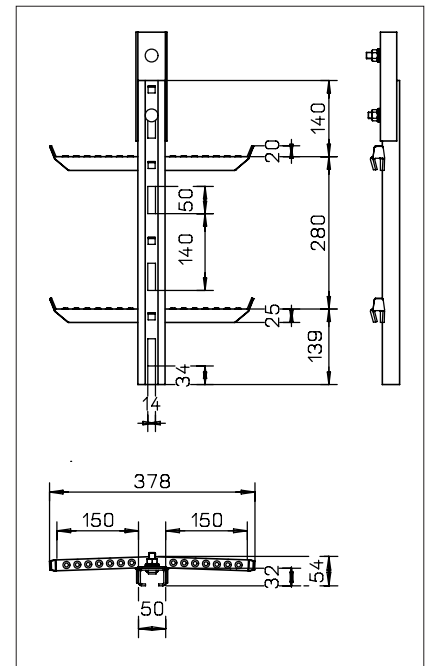
Gewicht: ca. 5,0 kg per 1 m

**Bestell-Nr. YST<Leitertlänge in mm>L**

#### Edelstahl gebeizt

Gewicht: ca. 5,0 kg per 1 m

**Bestell-Nr. YA4<Leitertlänge in mm>L**



## Leitern: Stahl/Edelstahl

### Zwillingsleiter für Schornsteine nach DIN 18799-3.

Profil der Führungsschiene 50 x 32 mm, mit Kupplungsstück, ohne Befestigungsbügel. Max. Befestigungsabstand 1.950 mm. Siehe Seite B 5. Max. Fertigungslänge 3.000 mm.

#### Stahl feuerverzinkt

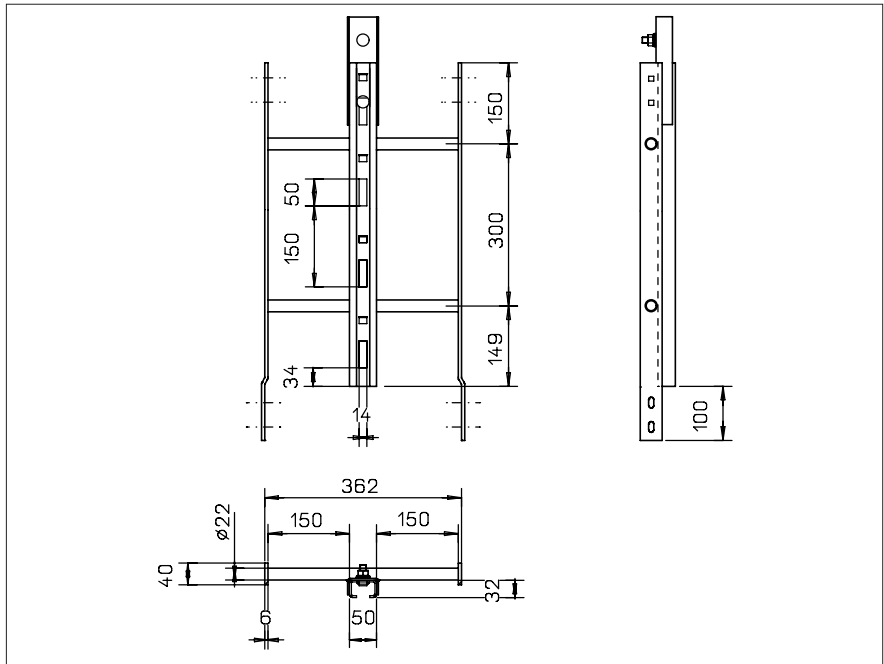
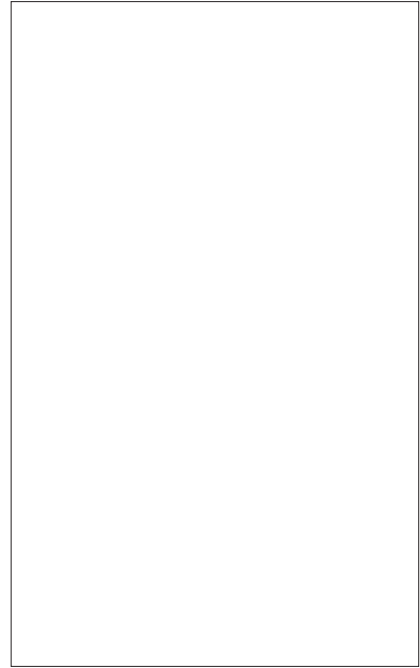
Gewicht: 9,0 kg per 1 m

Bestell-Nr. ZST<Leitertlänge in mm>

#### Edelstahl gebeizt

Gewicht: 9,0 kg per 1 m

Bestell-Nr. ZA4<Leitertlänge in mm>



Technische Änderungen vorbehalten. Bitte beachten Sie unsere Wartungs- und Montageanleitungen.

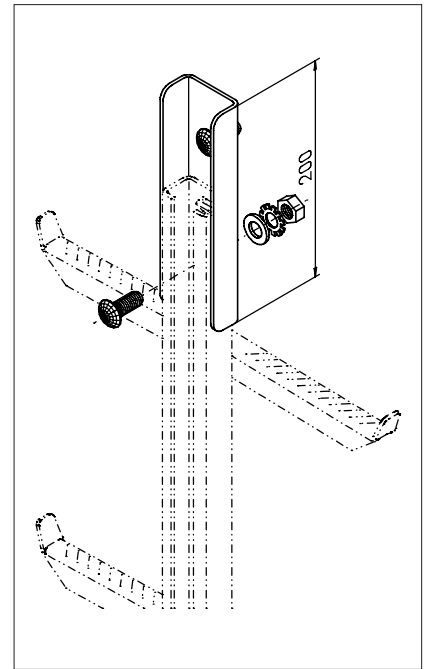
## Leitern: Stahl/Edelstahl

### Kupplungsstück

Zum Verbinden von Y-Bäumen. Komplett mit allen Befestigungselementen. Ist im Lieferumfang eines Y-Baumes (Seite B 1) bereits enthalten. Wird benötigt, wenn ein vorhandener Y-Baum durchtrennt werden muß.

Gewicht: 0,6 kg per 1 St.

**Bestell-Nr. 17370**

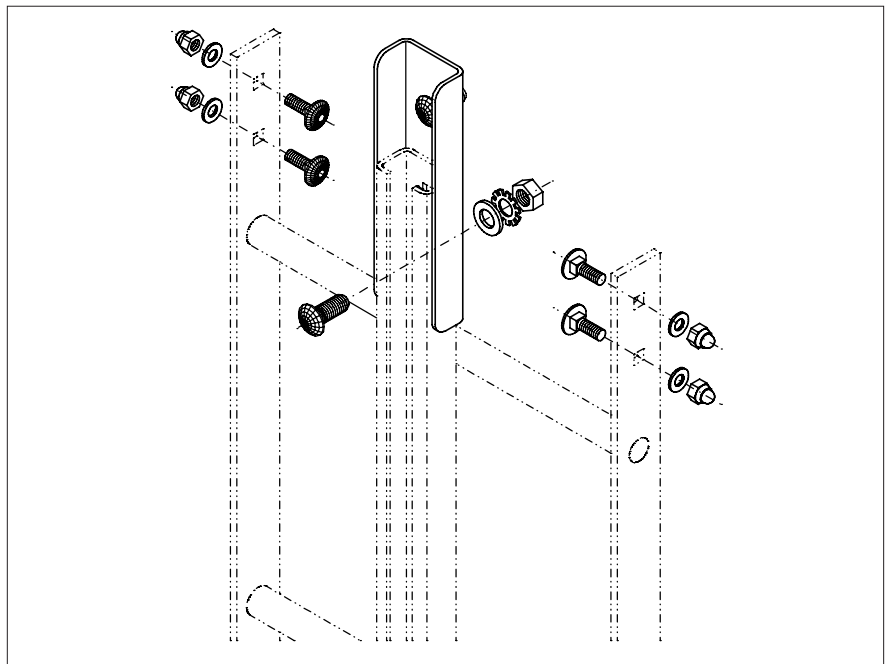


### Satz Verbindungselemente

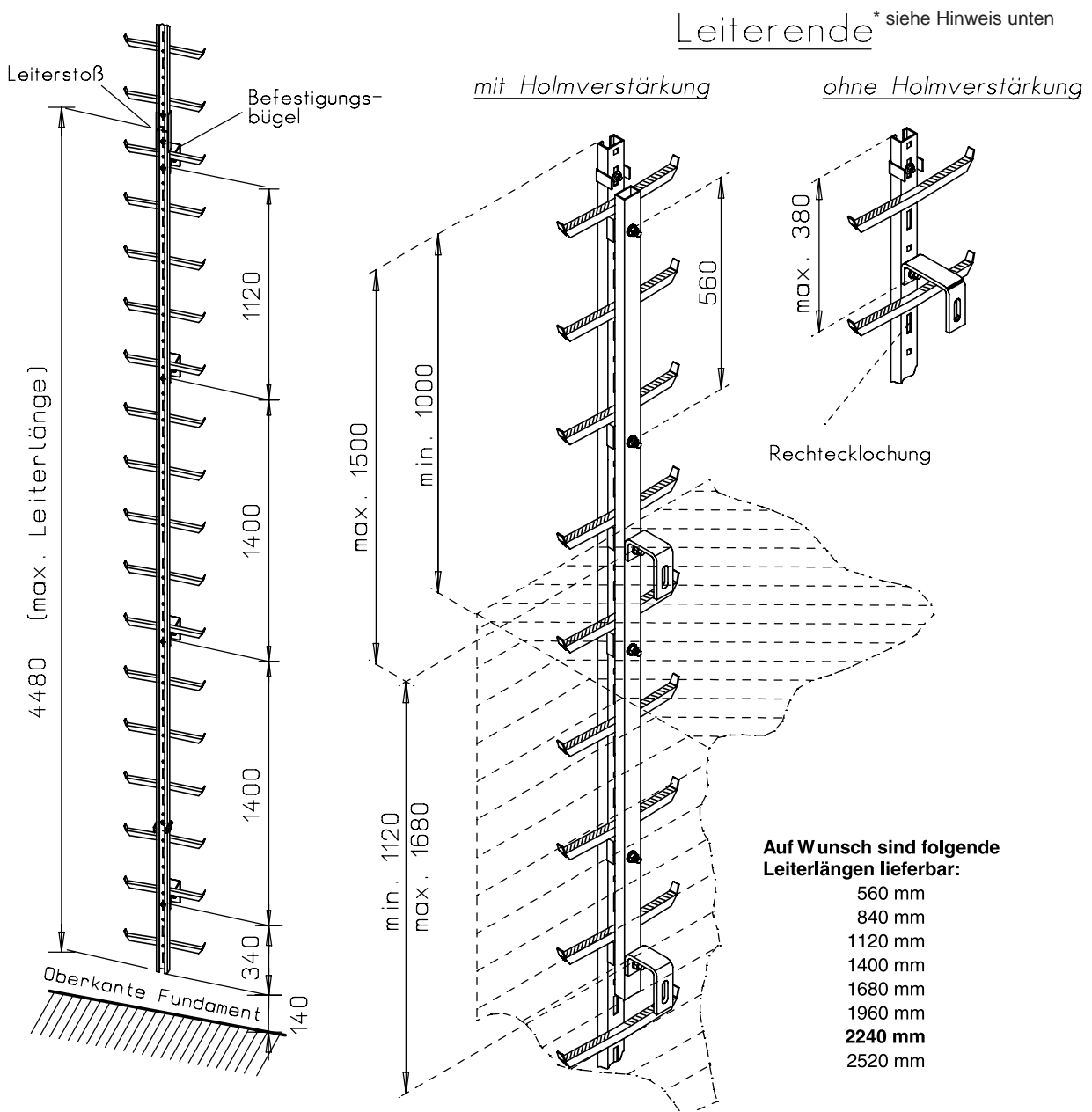
Zum Verbinden von Zwillingsleitern für Schornsteine. Komplett mit allen Befestigungselementen. Ist im Lieferumfang einer Zwillingsleiter (Seite B 2) bereits enthalten. Wird benötigt, wenn eine vorhandene Zwillingsleiter durchtrennt werden muß.

Gewicht: 0,7 kg per 1 St.

**Bestell-Nr. 21903**



Befestigungspunkte an Y-Baum Stahl bzw. Edelstahl. Empfohlener Befestigungsabstand 1.400 mm - max. 1.680 mm. Die Befestigung ist nur an Rechtecklochung möglich.

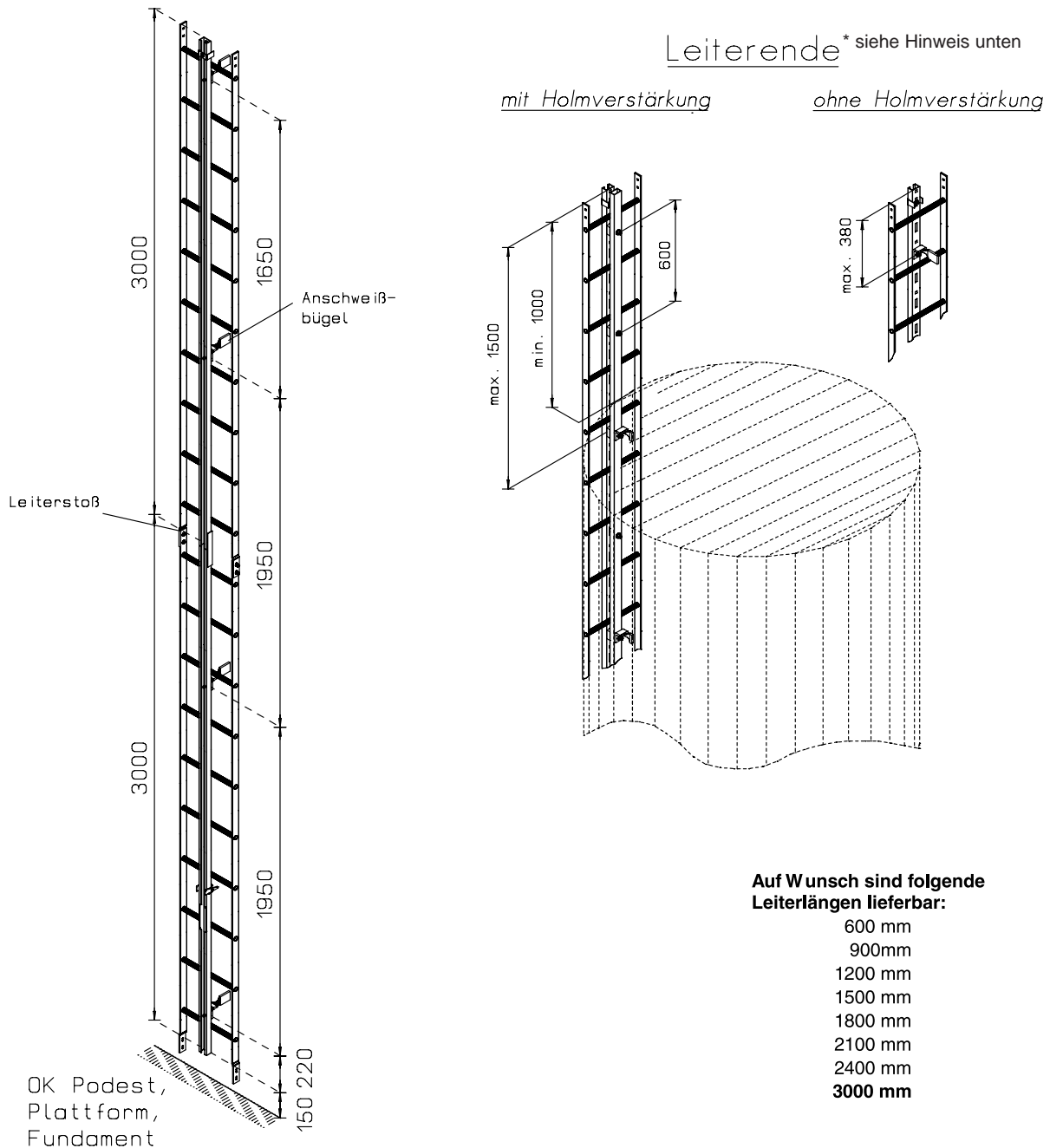


**Hinweis\*:**

Aus statischen Gründen muß die Führungsschiene der Leiter bei einem Überstand am Leiterende von mehr als 380 mm ab letztem Befestigungsbügel verstärkt werden. **Überstände über Bügel von mehr als 380 mm ohne Holmverstärkung sind unzulässig.** Die Holmverstärkung 50 x 30 x 3 wird von hinten an die Führungsschiene im Abstand von 560 mm festgeschraubt und muß über mindestens 2 Befestigungsbügel nach unten reichen.

Technische Änderungen vorbehalten. Bitte beachten Sie unsere Wartungs- und Montageanleitungen.

Befestigungspunkte an Zwillingsleiter für Stahlschornsteine. Max. Befestigungsabstand 1.950 mm. Die Befestigung ist nur an Rechtecklochung möglich.



**Hinweis\*:**

Aus statischen Gründen muß die Führungsschiene der Leiter bei einem Überstand am Leiterende von mehr als 380 mm ab letztem Befestigungsbügel verstärkt werden. **Überstände über Bügel von mehr als 380 mm ohne Holmverstärkung sind unzulässig.** Die Holmverstärkung 50 x 30 x 3 wird von hinten an die Führungsschiene im Abstand von 560 mm festgeschraubt und muß über mindestens 2 Befestigungsbügel nach unten reichen.

Technische Änderungen vorbehalten. Bitte beachten Sie unsere Wartungs- und Montageanleitungen.

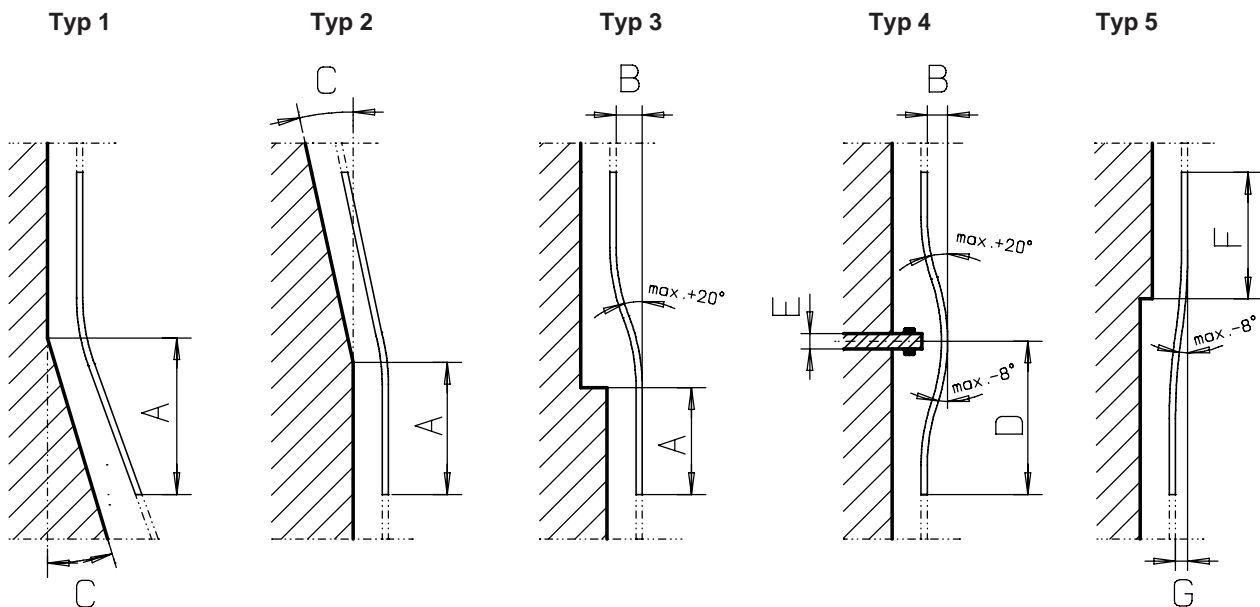
## Zusammenfassung der kleinstmöglichen Biegeradien in mm für Leitern aus Stahl/Edelstahl

Bestell-Nr.	Seite	Artikel	kleinster Radius in mm
YST	B 1	Y-Baum, Stahl feuerverzinkt	1000
YA4	B 1	Y-Baum, Edelstahl 1.4571 gebeizt	1000
YST-L	B 1	Y-Baum mit gelochter Sprosse, Stahl feuerverzinkt	1000
YA4-L	B 1	Y-Baum mit gelochter Sprosse, Edelstahl 1.4571 gebeizt	1000

### Folgende Informationen sind für die Planung notwendig:

Biegung Y-Baum Stahl feuerverzinkt **Bestell-Nr. YST-<Typ>**  
 Biegung Y-Baum Edelstahl gebeizt **Bestell-Nr. YA4-<Typ>**

### Länge des zu biegenden Leiterteils.



**A** = Unterkante Leiterteil bis Knickpunkt Bauwerk in mm

**B** = Versatz in mm

**C** = Winkel in Grad (max. 15 °)

**D** = Unterkante Leiterteil bis Mitte Hindernis in mm

**E** = Breite Hindernis in mm

**F** = Oberkante Leiterteil bis Versatz in mm

**G** = Versatz in mm (max. 260 mm)

**Die Länge der Biegung ist vom Biegeradius und vom Winkel (Typ 1 + 2) bzw. vom Versatz (Typ 3 - 5) abhängig. Zuschlag für Biegung errechnet sich nach Biegungstyp und Versatz.**

**Neu!**  
Diese Produkte können Sie auch über  
unseren Online-Shop unter  
[www.steigschutz.de](http://www.steigschutz.de) bestellen.

## Leitern: Stahl/Edelstahl Steigsperrn

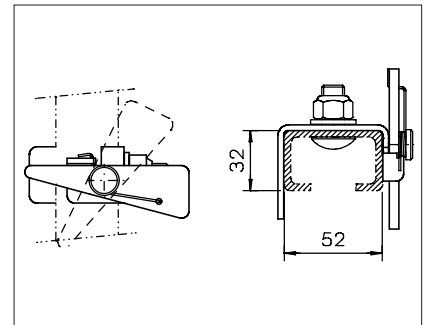
### Steigsperrre Oben, federunterstützt

Verhindert falsches Einsetzen und unbeabsichtigtes Herausfahren des Auffangergerätes aus der Führungsschiene. Komplett mit allen Befestigungselementen.

#### Edelstahl gebeizt

Gewicht: 0,2 kg per 1 St.

Bestell-Nr. 21050



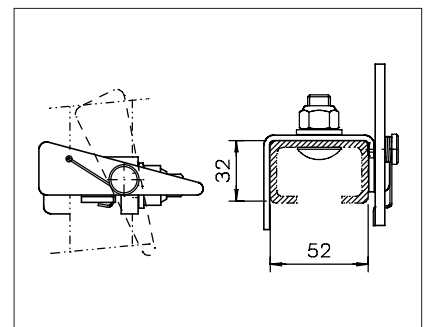
### Steigsperrre Unten, federunterstützt

Verhindert falsches Einsetzen und unbeabsichtigtes Herausfahren des Auffangergerätes aus der Führungsschiene. Komplett mit allen Befestigungselementen.

#### Edelstahl gebeizt

Gewicht: 0,2 kg per 1 St.

Bestell-Nr. 21049



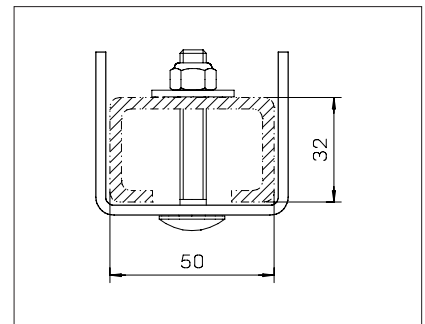
### Endsperrre, feststehend

Verhindert das Herausnehmen der Fang-einrichtung aus der Führungsschiene generell. Komplett mit allen Befestigungselementen.

#### Edelstahl gebeizt

Gewicht: 0,2 kg per 1 St.

Bestell-Nr. 11634



## Leitern: Stahl/Edelstahl Befestigungselemente

### Befestigungsbügel

Komplett mit allen Leiterbefestigungselementen. Die Wandbefestigung ist den baulichen Gegebenheiten anzupassen. Mindestdimensionierung M 16. Ausladung in 5 mm-Schritten von 70 bis max. 280 mm. Durch Verschieben und Drehen des Bügels ist jeder Höhenpunkt des Bauwerks erreichbar (variabler Befestigungsabstand).

Gewicht: von der Ausladung abhängig

**Stahl, feuerverzinkt**

**Bestell-Nr.**

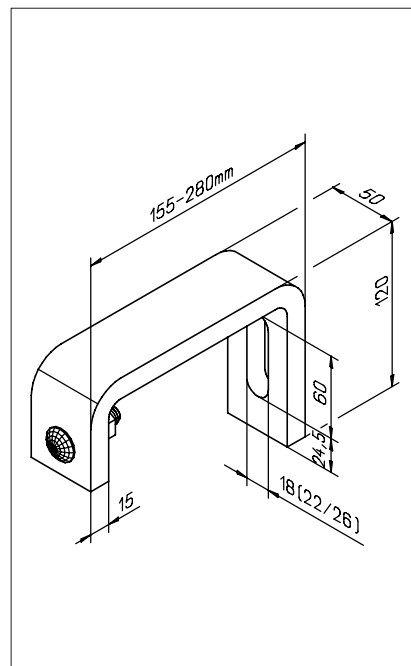
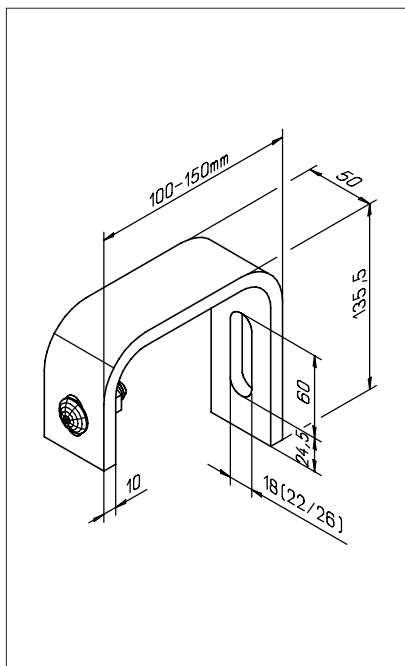
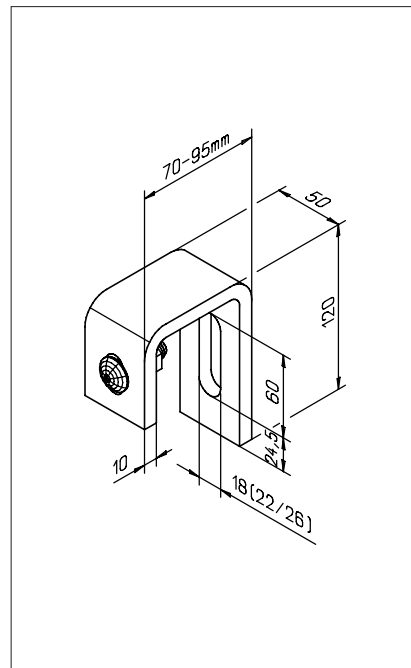
**BB-SSTR-<Ausladung in mm>**

**Edelstahl gebeizt**

**Bestell-Nr. BB-SA4R-<Ausladung in**

**mm>**

Sonderausladungen (z. B. 163 mm) werden durch die Verwendung von Unterlegscheiben realisiert.



### Hinweis:

Die Ausladung "L" ist abhängig von der Bauart des Befestigungsbügels.

Technische Änderungen vorbehalten. Bitte beachten Sie unsere Wartungs- und Montageanleitungen.

# Leitern: Stahl/Edelstahl Befestigungselemente

## Befestigungsschelle

Ausladung 1.000 mm möglich. Komplett mit allen Befestigungselementen. Bei Bestellung bitte genauen Mastdurchmesser "D" und die Ausladung "L" angeben.

Materialstärke "z" der Schellenhälften:

- > bis Ø 210 mm "z" = 6 mm
- > ab Ø 220 mm "z" = 8 mm

Gewicht: vom Mastdurchmesser abhängig

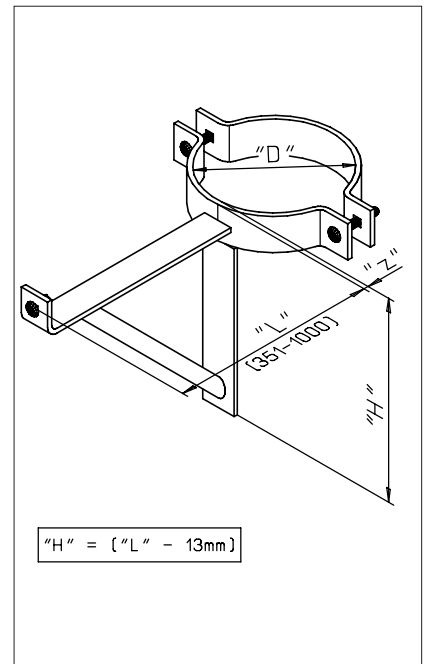
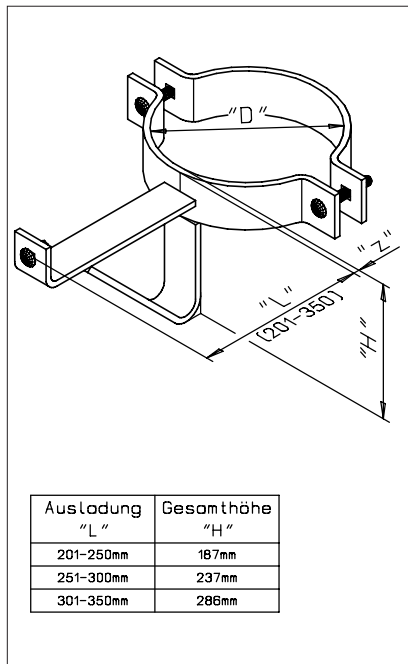
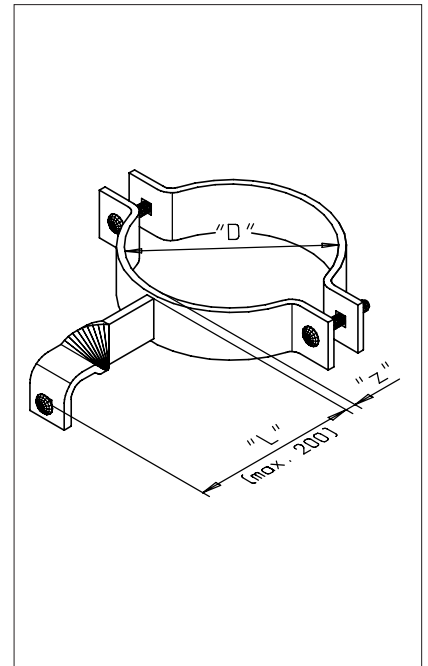
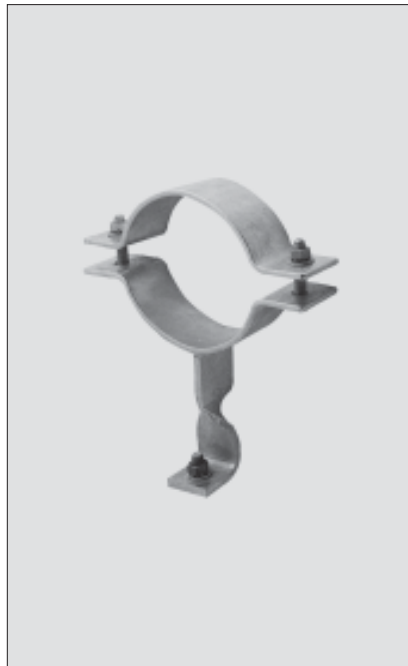
Mastdurchmesser: mind. 60 mm  
Mastdurchmesser: max. 1500 mm

**Stahl, feuerverzinkt**

**Bestell-Nr. BS-STR-<Ø in mm>**

**Edelstahl gebleicht**

**Bestell-Nr. BS-A4R-<Ø in mm>**



### Hinweis:

Die Ausladung "L" ist abhängig von der Bauart des Befestigungsbügels.

Technische Änderungen vorbehalten. Bitte beachten Sie unsere Wartungs- und Montageanleitungen.

## Leitern: Stahl/Edelstahl Befestigungselemente

### Eckstielbefestigung

Für Eckstiele von Gittermasten mit Winkelprofil. Komplett mit allen Befestigungselementen. Auf ausreichende Tragfähigkeit der Unterkonstruktion ist zu achten.

#### Stahl feuerverzinkt

Für Eckstiele mit Winkelprofil von 50 x 50 bis 100 x 100

Gewicht: 1,2 kg per 1 St.

**Bestell-Nr. 11025**

Für Eckstiele mit Winkelprofil von 110 x 110 bis 140 x 140

Gewicht: 1,4 kg per 1 St.

**Bestell-Nr. 14696**

Für Eckstiele mit Winkelprofil von 150 x 150 bis 180 x 180

Gewicht: 1,6 kg per 1 St.

**Bestell-Nr. 14698**

Für Eckstiele mit Winkelprofil von 190 x 190 bis 220 x 220

Gewicht: 2,2 kg per 1 St.

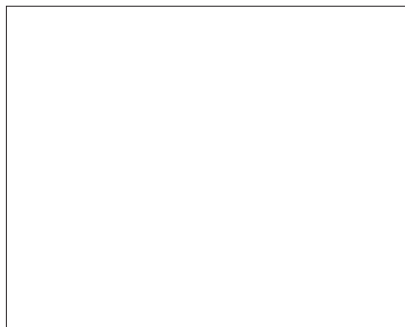
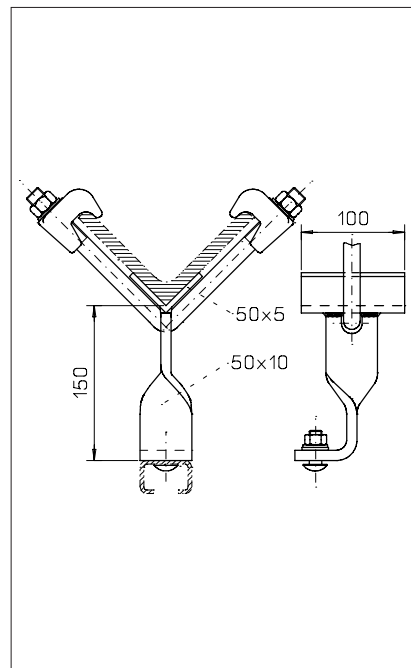
**Bestell-Nr. 14699**

Für Eckstiele mit Winkelprofil von 230 x 230 bis 260 x 260

Gewicht: 2,4 kg per 1 St.

**Bestell-Nr. 14700**

**Eckstielbefestigung mit Kabelhalter auf Anfrage.**



### Klemmbügel

Zur Nachrüstung von Steigleitern an Unterkonstruktionen aus Rundstahl. Komplett mit allen Befestigungselementen. Auf ausreichende Tragfähigkeit der Unterkonstruktion ist zu achten.

#### Stahl, feuerverzinkt

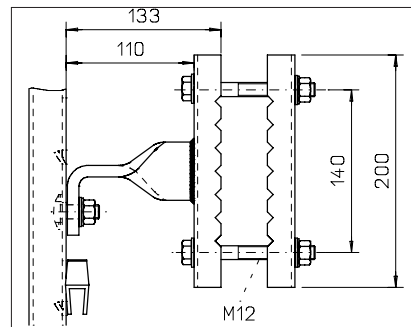
Gewicht: 1,4 kg per 1 St.

**Bestell-Nr. 11222**

#### Edelstahl gebeizt

Gewicht: 1,5 kg per 1 St.

**Bestell-Nr. 16601**



#### Hinweis:

Die Ausladung "L" ist abhängig von der Bauart des Befestigungsbügels.

Technische Änderungen vorbehalten. Bitte beachten Sie unsere Wartungs- und Montageanleitungen.

## Leitern: Stahl/Edelstahl Befestigungselemente

### Befestigungsbügel

mit verstellbarer Ausladung. Komplett mit allen Leiterbefestigungselementen. Die Wandbefestigung ist den baulichen Gegebenheiten anzupassen. Mindestdimensionierung M 16.

Gewicht: 2,5 kg per 1 St.

#### Stahl feuerverzinkt

L = 150 - 225 mm

Bestell-Nr. BB-VSTR 150-225

L = 225 - 300 mm

Bestell-Nr. BB-VSTR 225-300

L = 300 - 375 mm

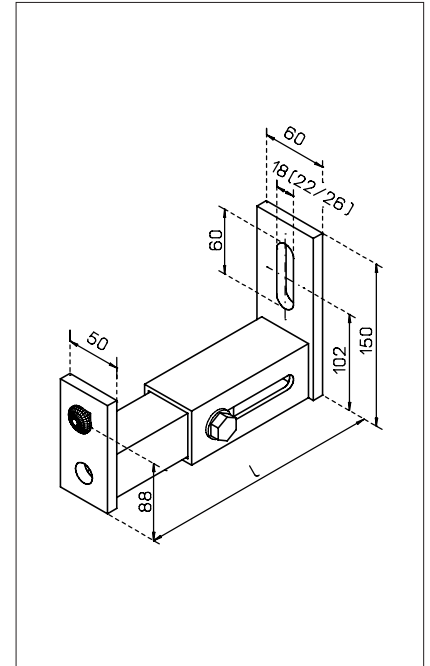
Bestell-Nr. BB-VSTR 300-375

#### Edelstahl gebeizt

L = 150 - 225 mm

Bestell-Nr. BB-VA4R 150-225

Größere Ausladungen auf Anfrage.



### Befestigungsschelle

mit verstellbarer Ausladung. Komplett mit allen Leiterbefestigungselementen. Bei Bestellung bitte genauen Mastdurchmesser und Ausladungsbereich angeben.

Gewicht: vom Mastdurchmesser abhängig

Mastdurchmesser: mind. 60 mm

Mastdurchmesser: max. 1500 mm

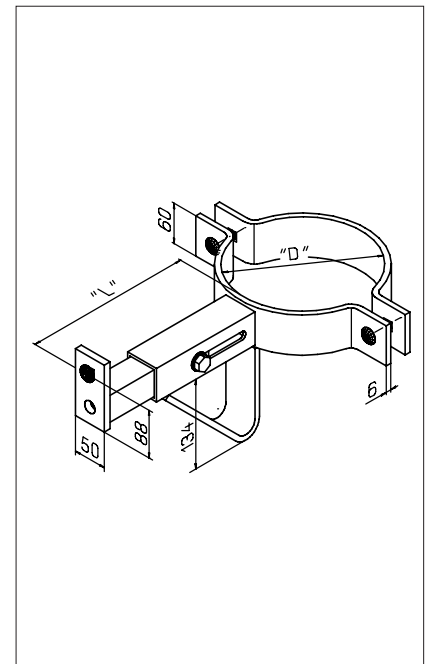
#### Stahl feuerverzinkt

Ausladungsbereiche:

L = 200 - 275 mm

L = 276 - 350 mm

Bestell-Nr. BS-VSTR-<Ø in mm>



#### Hinweis:

Die Ausladung "L" ist abhängig von der Bauart des Befestigungsbügels.

Technische Änderungen vorbehalten. Bitte beachten Sie unsere Wartungs- und Montageanleitungen.

## Leitern: Stahl/Edelstahl Befestigungselemente

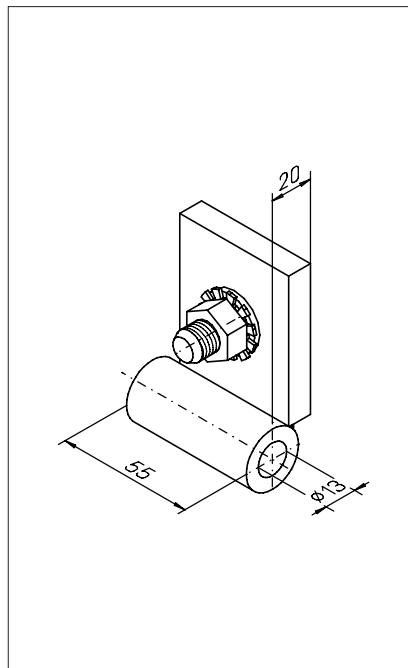
### Adapterstück

zur Verbindung von Befestigungsbügel (Seite A 8) und Stahlleiter. Siehe Seite B 11.

#### Stahl feuerverzinkt

Gewicht: 0,3 kg per 1 St.

Bestell-Nr. 18803



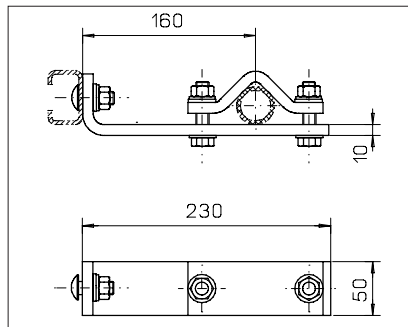
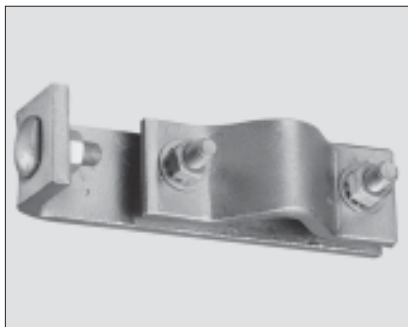
### Befestigungsbügel

Für Rohrkonstruktionen mit 20 - 70 mm Rohrdurchmesser. Komplett mit allen Befestigungselementen. Alle Teile aus Stahl, feuerverzinkt. Auf ausreichende Tragfähigkeit der Unterkonstruktion ist zu achten. Bitte genauen Rohrdurchmesser angeben.

#### Stahl feuerverzinkt

Gewicht: 1,8 kg per 1 St.

Bestell-Nr. 12709



### Anschweißbügel

Zum bauseitigen Anschweißen. Ausladung 150 mm. Sonderausladung bis 280 mm möglich. Komplett mit allen Befestigungselementen. Auf Schweißseignung des Bauwerks ist zu achten.

Gewicht: 0,75 kg per 1 St.

#### Stahl S235JRG2C roh

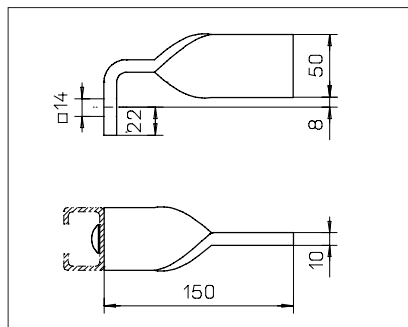
Bestell-Nr. 12732

#### Stahl S235JRG2C feuerverzinkt

Bestell-Nr. 16629

#### Edelstahl gebeizt

Bestell-Nr. 16596



### Hinweis:

Die Ausladung "L" ist abhängig von der Bauart des Befestigungsbügels.

Technische Änderungen vorbehalten. Bitte beachten Sie unsere Wartungs- und Montageanleitungen.

## Leitern: Stahl/Edelstahl Befestigungselemente

### Befestigungsbügel mit Adapterstück

mit verstellbarer Ausladung. Im Bereich von Leiterbiegungen geeignet. Komplett mit allen Leiterbefestigungselementen. Die Wandbefestigung ist den baulichen Gegebenheiten anzupassen. Mindestdimensionierung M 16.

#### Stahl feuerverzinkt

Gewicht: 3,0 kg per 1 St.

L = 220 - 295 mm

**Bestell-Nr. BB-VSTAD 220-295**

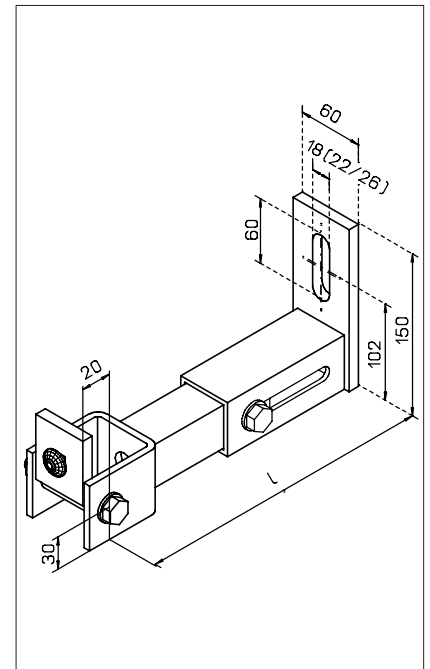
L = 295 - 370 mm

**Bestell-Nr. BB-VSTAD 295-370**

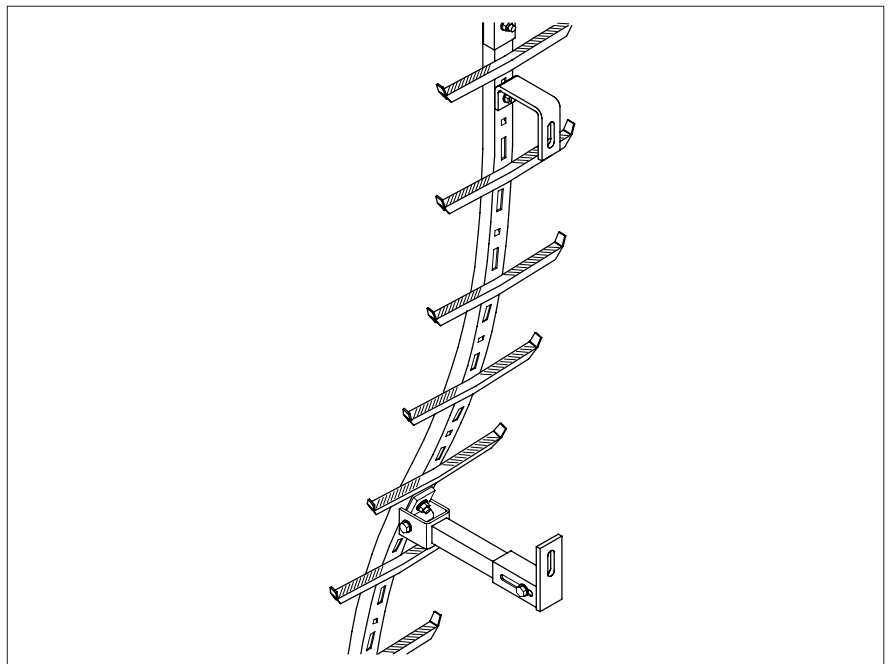
L = 370 - 445 mm

**Bestell-Nr. BB-VSTAD 370-445**

**Größere Ausladung auf Anfrage.**



### Anwendungsbeispiel



#### Hinweis:

Die Ausladung "L" ist abhängig von der Bauart des Befestigungsbügel.

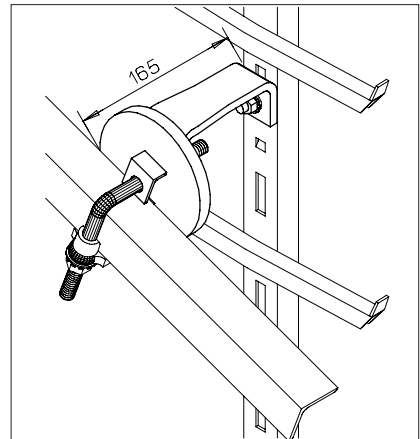
Technische Änderungen vorbehalten. Bitte beachten Sie unsere Wartungs- und Montageanleitungen.

## Leitern: Stahl/Edelstahl Befestigungselemente

### Befestigungselement

für Diagonalverstreben an Gittermasten auf dem Eckstiel außenliegend. Bitte Schenkelbreite angeben.

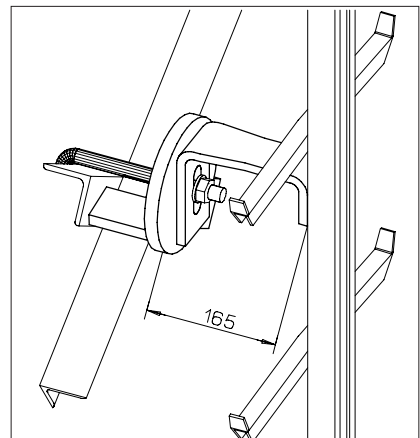
**Stahl feuerverzinkt**  
**Bestell-Nr. BB-DA**



### Befestigungselement

für Kreuzungspunkte von Diagonalverstreben an Gittermasten. Bitte Schenkelbreite und ggf. Futterblechstärke angeben.

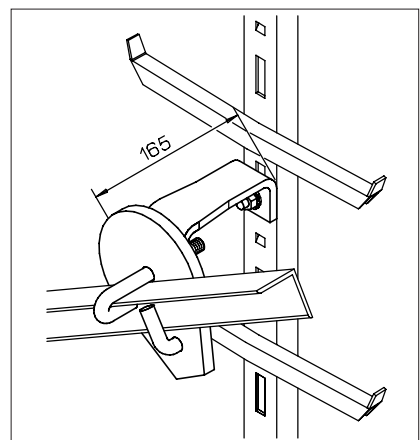
**Stahl feuerverzinkt**  
**Bestell-Nr. BB-DK**



### Befestigungselement

für Diagonalverstreben an Gittermasten auf dem Eckstiel innenliegend. Bitte Schenkelbreite angeben.

**Stahl feuerverzinkt**  
**Bestell-Nr. BB-DI**



### Hinweis:

Die Ausladung "L" ist abhängig von der Bauart des Befestigungsbügels.

Technische Änderungen vorbehalten. Bitte beachten Sie unsere Wartungs- und Montageanleitungen.

# Leitern: Stahl/Edelstahl Befestigungselemente

## Befestigungsbügel

Für Verwendung an **Mauerwerken** (siehe Kapitel TB - Statik), Ausladung bis 1.000 mm möglich. Komplett mit allen Leiterbefestigungselementen. Bei Bestellung bitte Ausladung "L" angeben.

Gewicht: von der Ausladung abhängig

**Stahl feuerverzinkt**

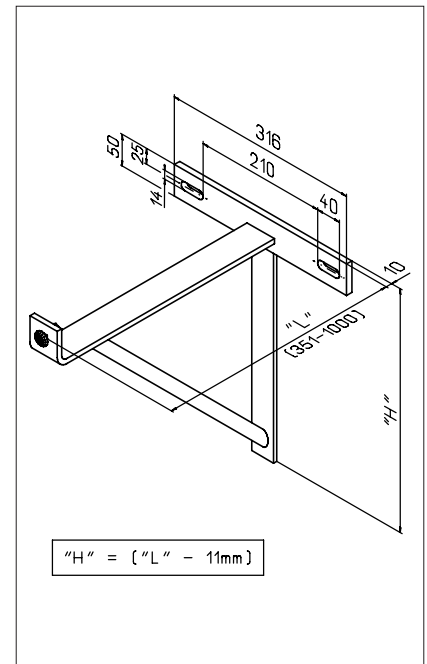
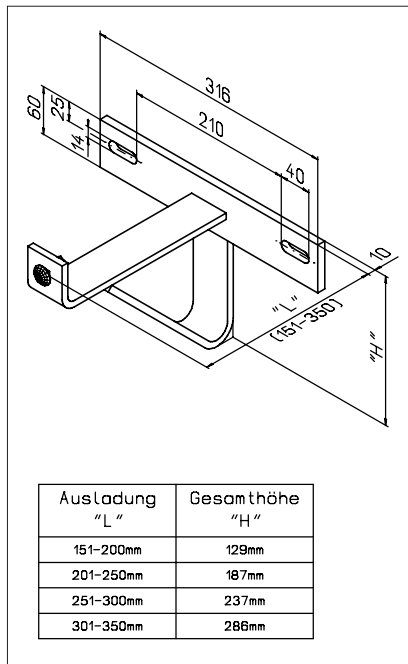
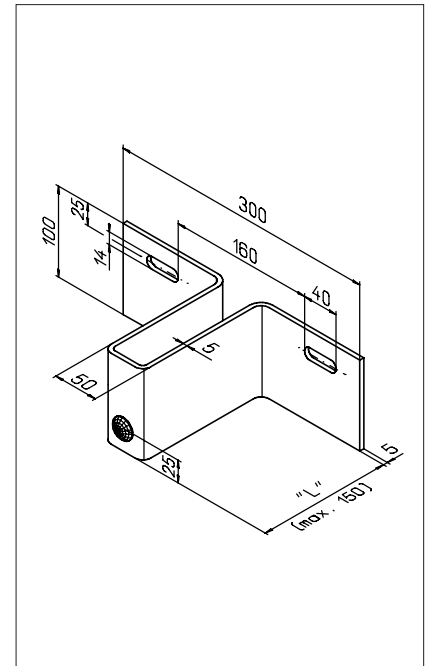
**Bestell-Nr.**

**BB-MSTR-<Ausladung in mm>**

**Edelstahl gebeizt**

**Bestell-Nr.**

**BB-MA4R-<Ausladung in mm>**



### Hinweis:

Die Ausladung "L" ist abhängig von der Bauart des Befestigungsbügels.

Technische Änderungen vorbehalten. Bitte beachten Sie unsere Wartungs- und Montageanleitungen.

## Leitern: Stahl/Edelstahl Ruhepodeste

### Ruhepodest, klappbar

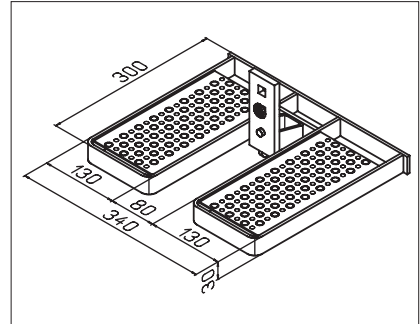
entspricht DIN 18799. Laut ArbStättV § 20 und BGV D 36 § 15 in Abständen von 10 m anzubringen. Komplett mit allen Befestigungselementen.

Gewicht: 4,6 kg per 1 St.

für Ausladung ab 150 mm

**Stahl feuerverzinkt**  
**Bestell-Nr. 23723**

**Edelstahl gebeizt**  
**auf Anfrage**



### Ruhepodest, klappbar

entspricht DIN 18799. Komplett mit allen Befestigungselementen.

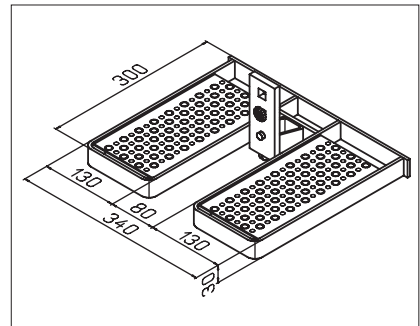
Gewicht: kg per 1 St.

für Ausladung ab 130 mm

**Kombination mit Art.-Nr. 11222 möglich.**

**Stahl feuerverzinkt**  
**Bestell-Nr. 24535**

**Edelstahl gebeizt**  
**auf Anfrage**



### Ruhepodest

Schwenkbar für Y-Bäume aus Stahl und Edelstahl. Komplett mit allen Befestigungselementen.

Gewicht: 18,0 kg per 1 St.

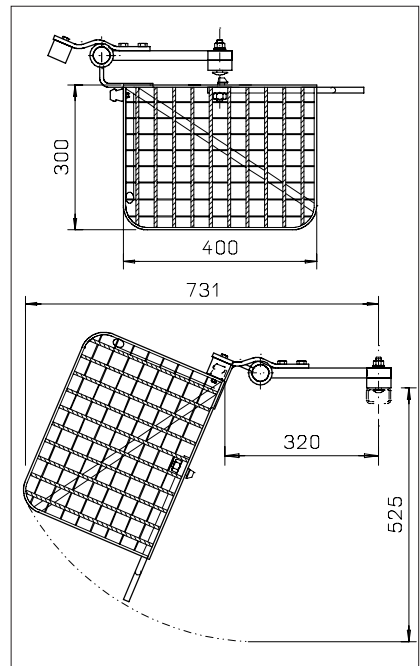
Links angeschlagen

**Stahl feuerverzinkt**  
**Bestell-Nr. 16551**

Rechts angeschlagen

**Stahl feuerverzinkt**  
**Bestell-Nr. 16550**

**Edelstahl gebeizt auf Anfrage.**



## Leitern: Stahl/Edelstahl Ruhepodeste

### Ruhepodest

Mit Arbeitsplattform beidseitig. Zum Stehen/Arbeiten neben der Leiter. Plattform ist mit dem Ruhepodest klappbar. Wird gleichzeitig an der Führungsschiene und am Mast befestigt. Das Podest ist nur für eine Person ausgelegt. Komplett mit allen Befestigungselementen. Sprossenabstand 280 mm. Dieses Podest entspricht nicht der DIN 18799.

Gewicht: ist vom Mastdurchmesser abhängig. Trittbreite 150 mm.

### Stahl feuerverzinkt

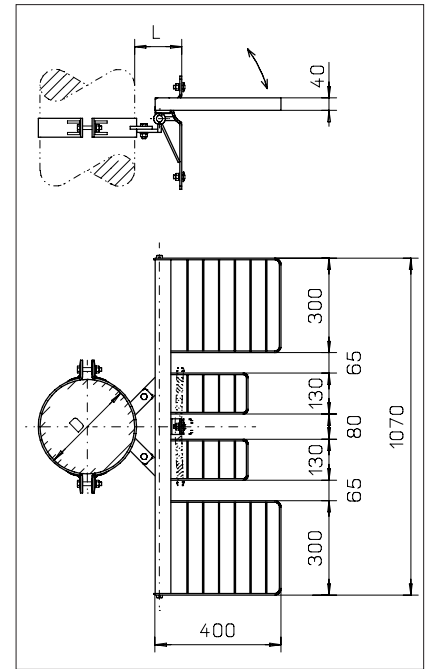
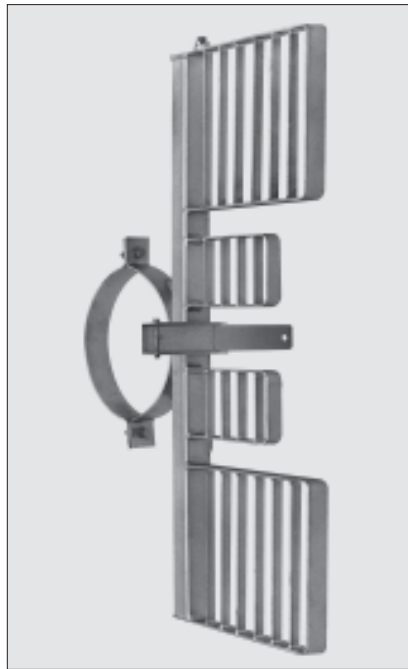
Bestell-Nr. 15395

### Edelstahl auf Anfrage

Benötigte Angaben:

Mastdurchmesser D=	Ausladung L=

### Wand- und Eckstielbefestigung auf Anfrage.



### Ruhepodest

Schwenkbar für Schornsteinleiter aus Stahl feuerverzinkt und Edelstahl gebeizt. Komplett mit allen Befestigungselementen.

Gewicht: 14,0 kg per 1 St.

Links angeschlagen

### Stahl feuerverzinkt

Bestell-Nr. 19819

### Edelstahl gebeizt

Bestell-Nr. 19818

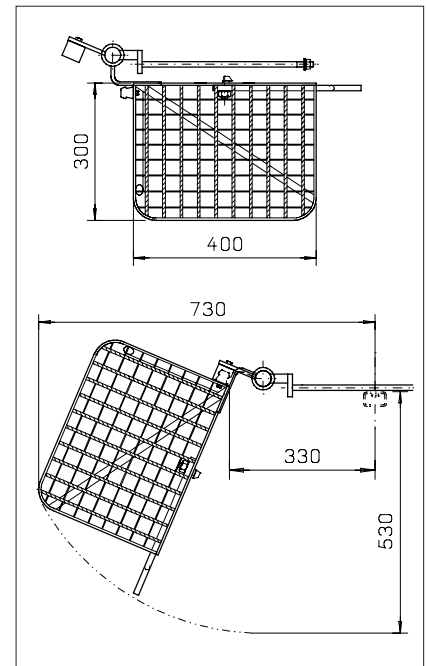
Rechts angeschlagen

### Stahl feuerverzinkt

Bestell-Nr. 19817

### Edelstahl gebeizt

Bestell-Nr. 17633



# Leitern: Stahl/Edelstahl Ruhepodeste

## Ruhepodest

Mit Arbeitsplattform links. Zum Stehen/Arbeiten neben der Leiter. Plattform ist mit dem Ruhepodest klappbar. Wird gleichzeitig an der Führungsschiene und am Mast befestigt. Das Podest ist nur für eine Person ausgelegt. Komplett mit allen Befestigungselementen. Sprossenabstand 280 mm. Dieses Podest entspricht nicht der DIN 18799.

Gewicht: ist vom Mastdurchmesser abhängig. Für Leitern mit Trittbreite von 150 mm bis 180 mm geeignet.

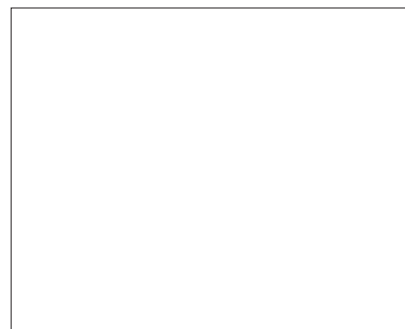
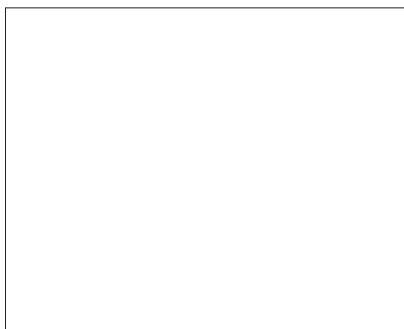
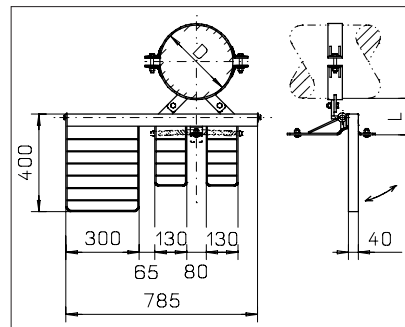
**Stahl feuerverzinkt**  
**Bestell-Nr. 15401**

**Edelstahl auf Anfrage**

Benötigte Angaben:

Mastdurchmesser D=	Ausladung L=

**Wand- und Eckstielbefestigung auf Anfrage.**



## Ruhepodest

Mit Arbeitsplattform rechts. Zum Stehen/Arbeiten neben der Leiter. Plattform ist mit dem Ruhepodest klappbar. Wird gleichzeitig an der Führungsschiene und am Mast befestigt. Das Podest ist nur für eine Person ausgelegt. Komplett mit allen Befestigungselementen. Sprossenabstand 280 mm. Dieses Podest entspricht nicht der DIN 18799.

Gewicht: ist vom Mastdurchmesser abhängig. Für Leitern mit Trittbreite von 150 mm bis 180 mm geeignet.

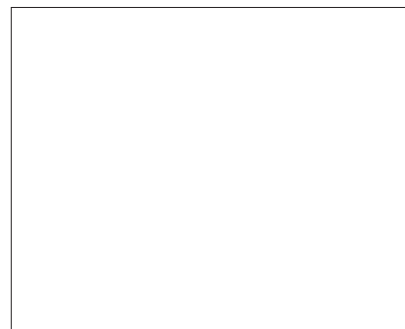
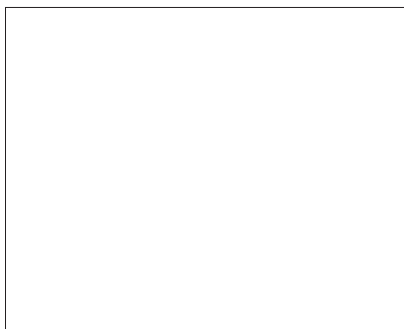
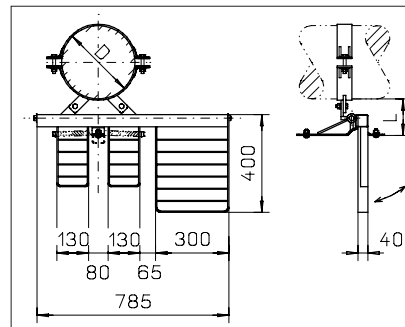
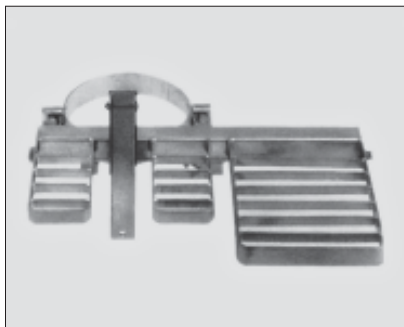
**Stahl feuerverzinkt**  
**Bestell-Nr. 15405**

**Edelstahl auf Anfrage**

Benötigte Angaben:

Mastdurchmesser D=	Ausladung L=

**Wand- und Eckstielbefestigung auf Anfrage.**



## Leitern: Stahl/Edelstahl Abdeckbleche

**Abdeckblech Stahl feuerverzinkt**  
für Steigleitern aus Stahl. Ohne Leiterteil.  
Verhindert unbefugtes Besteigen der Leiter.  
Einhängebar und mittels Vorhängeschloß  
gesichert. Länge 2.000 mm.

Gewicht: 16,0 kg per 1 St.

**Abdeckblech mit Griffen für Y-Baum Stahl**  
**Bestell-Nr. 11354**

**Abdeckblech mit Griffen für Zwillingsleiter**  
**Stahl**  
**Bestell-Nr. 17436**

**Abdeckblech Aluminium**  
für Steigleitern aus Stahl feuerverzinkt. Be-  
schreibung siehe Seite A 22.

Als Alternative zum Abdeckblech ist auch die  
**Scherenleiter PivotLoc** möglich, siehe A  
21.



## Leitern: Stahl/Edelstahl Abdeckbleche

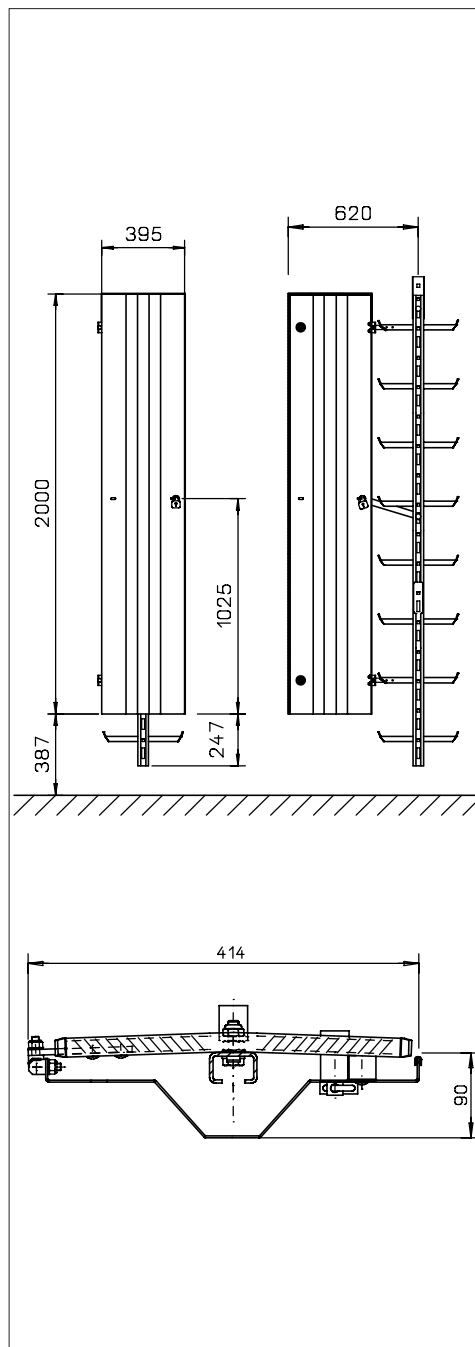
### Abdeckblech Stahl feuerverzinkt

für Steigleitern aus Stahl. Mit Leiterteil YST-2240. Verhindert unbefugtes Besteigen der Leiter. Seitlich aufklapbar und mittels Vorhängeschloß gesichert. Links angeschlagen.

Gewicht: 30,0 kg per 1 St.

### Mit Aussparung - Stahl feuerverzinkt Bestell-Nr. 22054

Als Alternative zum Abdeckblech ist auch die **Scherenleiter PivotLoc** möglich, siehe A 21.



Technische Änderungen vorbehalten. Bitte beachten Sie unsere Wartungs- und Montageanleitungen.

## Leitern: Stahl/Edelstahl Aussparrung

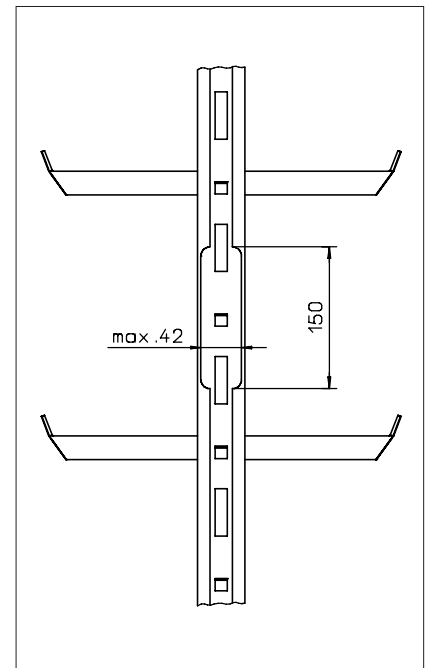
### Aussparrung

Zum Einsetzen und Herausnehmen von Auffanggeräten. Da der Steigschutz im Bereich der Aussparrung ohne Schutzwirkung ist, muß eine Steigsperre "unten" oberhalb der 2. Fangnase über der Aussparrung montiert werden. Die Steigsperre muß extra bestellt werden.

Die Aussparrung darf nur am Anfang des Steigweges angebracht werden, z.B. in Bodennähe oder auf Plattformen ohne Absturzgefahr. In einem Bereich, in dem Absturzgefahr für den Benutzer besteht, darf eine Aussparrung nicht eingesetzt werden.

Soll das Auffanggerät im Verlauf des Steigweges entnommen werden, ist eine Ausstiegsvorrichtung einzusetzen.

Das Leiterteil mit Aussparrung muß bei der Bestellung mit einem "A" oder mit dem Hinweis "mit Aussparrung" gekennzeichnet sein.



# Leitern: Stahl/Edelstahl Ausstiegsvorrichtung

## Ausstiegsvorrichtung

Zum festen Einbau innerhalb des Steigweges.  
Zum gesicherten Herausnehmen und Einsetzen des Auffanggerätes. Siehe Seite B 21. Zum Lieferumfang gehört eine Einweg-Montagehilfe.

Gewicht: 3,4 kg per 1 St.

**Stahl feuerverzinkt**  
Bestell-Nr. 11317

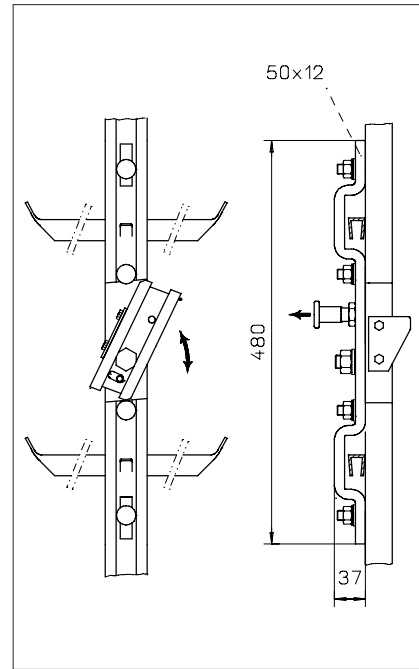
**Edelstahl gebeizt**  
Bestell-Nr. 16978

## Werkseitige Montage der Ausstiegsvorrichtung

Das Leiterteil mit der werkseitig montierten Ausstiegsvorrichtung muß bei der Bestellung mit "AV" oder mit dem Hinweis "mit montierter Ausstiegsvorrichtung" gekennzeichnet sein. Bei werkseitiger Montage bitte Einbauhöhe mit angeben.

## Bitte beachten:

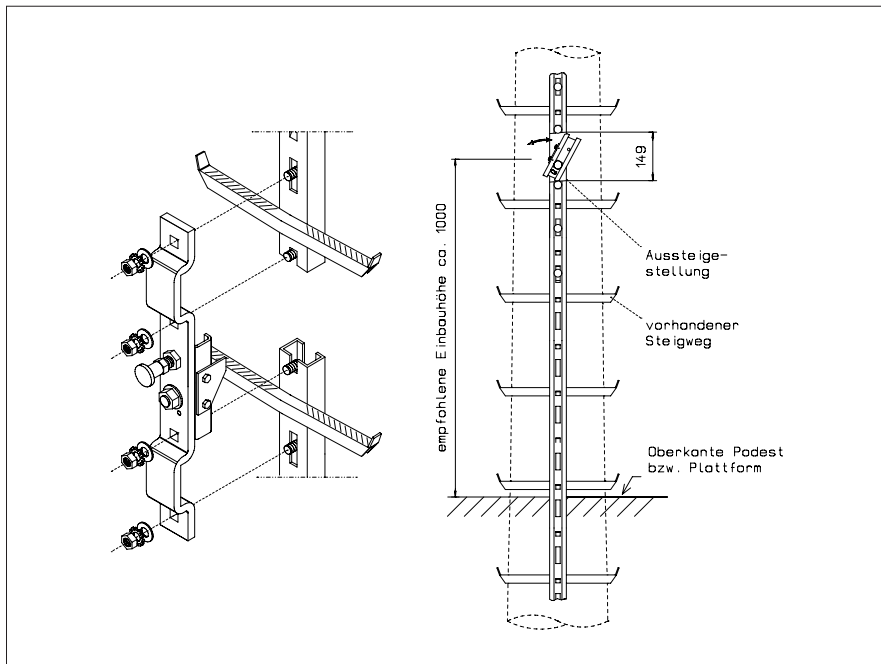
Der Einbau ist nur zwischen 2 Sprossen möglich.



## Mögliche Einbauhöhen an einem 4.480 mm langen Leiterteil:

Höhe ab Unterkante Leiterteil	
560 mm	zwischen 2. und 3. Sprosse
840 mm	zwischen 3. und 4. Sprosse
1.120 mm	zwischen 4. und 5. Sprosse
1.400 mm	zwischen 5. und 6. Sprosse
1.680 mm	zwischen 6. und 7. Sprosse
1.960 mm	zwischen 7. und 8. Sprosse
2.240 mm	zwischen 8. und 9. Sprosse
2.520 mm	zwischen 9. und 10. Sprosse
2.800 mm	zwischen 10. und 11. Sprosse
3.080 mm	zwischen 11. und 12. Sprosse
3.360 mm	zwischen 12. und 13. Sprosse
3.640 mm	zwischen 13. und 14. Sprosse
3.920 mm	zwischen 14. und 15. Sprosse

Die empfohlene Einbauhöhe beträgt ca. 1.000 mm über Podestoberkante.



## Leitern: Stahl/Edelstahl Zubehör

### Drehscheibe

Zum gesicherten Wechsel der Bewegungsrichtung von vertikal nach horizontal und zurück. Mit Aluminiumprofil zur Aufnahme des Auffanggerätes. Bitte Führungsschienenprofil von vertikalem und horizontalem Steigweg angeben. Siehe Anwendungsbeispiel für vertikale Führungsschiene.

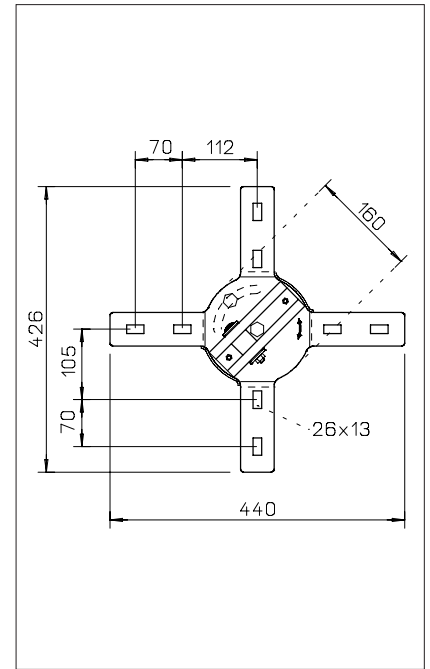
Gewicht: 2,6 kg per 1 St.

**Edelstahl gebeizt**

**Biegeradius horizontale  
Führungsschiene > 1000 mm  
Bestell-Nr. 11607**

**Biegeradius horizontale  
Führungsschiene < 1000 mm  
Bestell-Nr. 20349**

Werkseitige Montage Y-Baum Stahl  
**Bestell-Nr. 16884**



### Umklappe

Zum gesicherten Wechsel der Bewegungsrichtung von vertikal nach horizontal und zurück. Ein Richtungswechsel ist nur nach links oder rechts möglich. Auch mit Entnahmemöglichkeit im Schwenkteil erhältlich. Die Kombination von 2 oder mehr Umklappen ist nur dann erlaubt, wenn dies vom Hersteller geprüft und in schriftlicher Form objektbezogen genehmigt wurde.

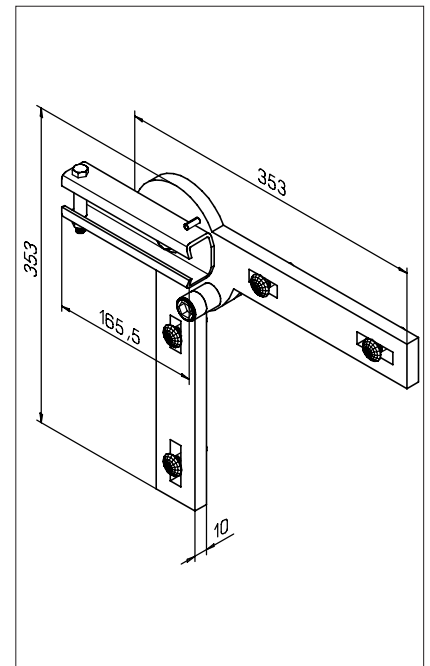
Gewicht: 5,0 kg per 1 St.

**Edelstahl gebeizt**

**Bestell-Nr. 22322**

**Mit Entnahmemöglichkeit (ohne  
Abbildung)**

**Bestell-Nr. 22495**



## Leitern: Stahl/Edelstahl Zubehör

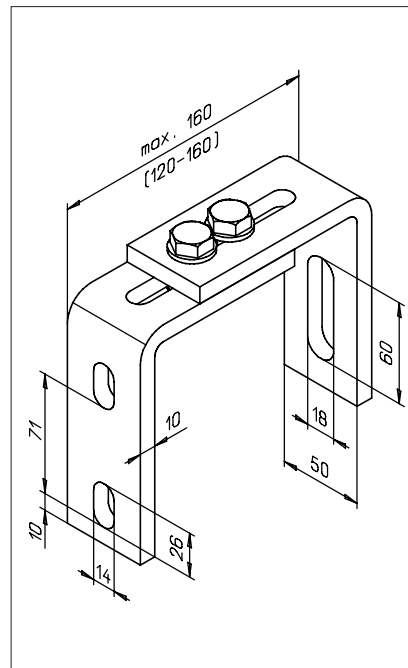
### Befestigungsbügel mit verstellbarer Ausladung

Ausladung: 120 mm bis 160 mm.  
Nur für Montage der Drehscheibe (Bestell-Nr. 11607) verwenden! Die Befestigungsschrauben zur Drehscheibe sind im Lieferumfang der Drehscheibe enthalten.

Gewicht: 1,6 kg/1 St.

**Stahl, feuerverzinkt**  
**Bestell-Nr. 10867**

**Edelstahl gebeizt**  
**Bestell-Nr. 11591**



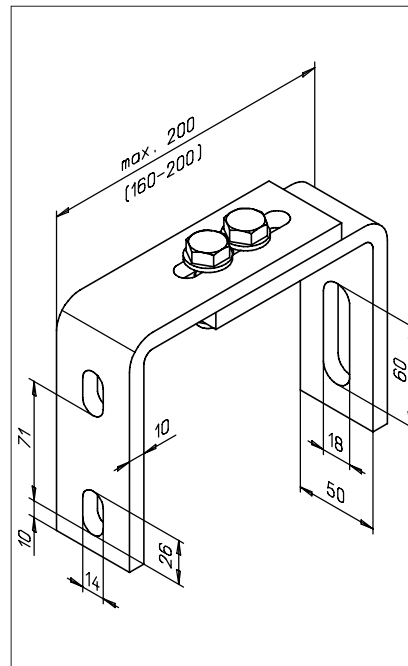
### Befestigungsbügel mit verstellbarer Ausladung

Ausladung: 160 mm bis 200 mm.  
Nur für Montage der Drehscheibe (Bestell-Nr. 11607) verwenden! Die Befestigungsschrauben zur Drehscheibe sind im Lieferumfang der Drehscheibe enthalten.

Gewicht: 1,8 kg/1 St.

**Stahl, feuerverzinkt**  
**Bestell-Nr. 10869**

**Edelstahl gebeizt**  
**Bestell-Nr. 15250**



#### Hinweis:

Die Ausladung "L" ist abhängig von der Bauart des Befestigungsbügels.

Technische Änderungen vorbehalten. Bitte beachten Sie unsere Wartungs- und Montageanleitungen.

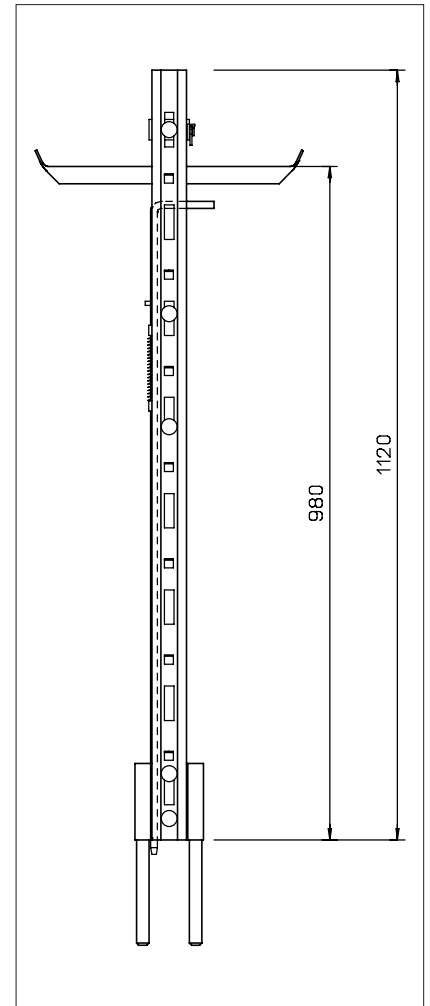
## Leitern: Stahl/Edelstahl Schacht-Einstiegsvorrichtung

### Schacht-Einstiegsvorrichtung

Zum gesicherten Einsteigen in Schächte. Nur in Verbindung mit Unterteil für Schacht-Einstiegsvorrichtung verwenden. Steck- und verriegelbar, dadurch auch beim Einstieg in mehrere Schächte nur eine Vorrichtung erforderlich.

Gewicht: 8,0 kg per 1 St.

**Edelstahl gebeizt**  
**Bestell-Nr. 17065**

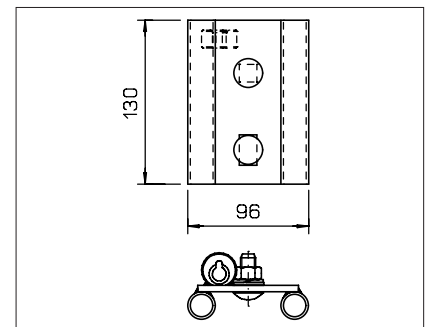


### Unterteil für Schacht-Einstiegsvorrichtung

Wird an der Rückseite der Führungsschiene, die in den Schacht führt, angebracht. Dieses Teil bleibt fest im Schacht.

Gewicht: 0,8 kg per 1 St.

**Edelstahl gebeizt**  
**Bestell-Nr. 16191**



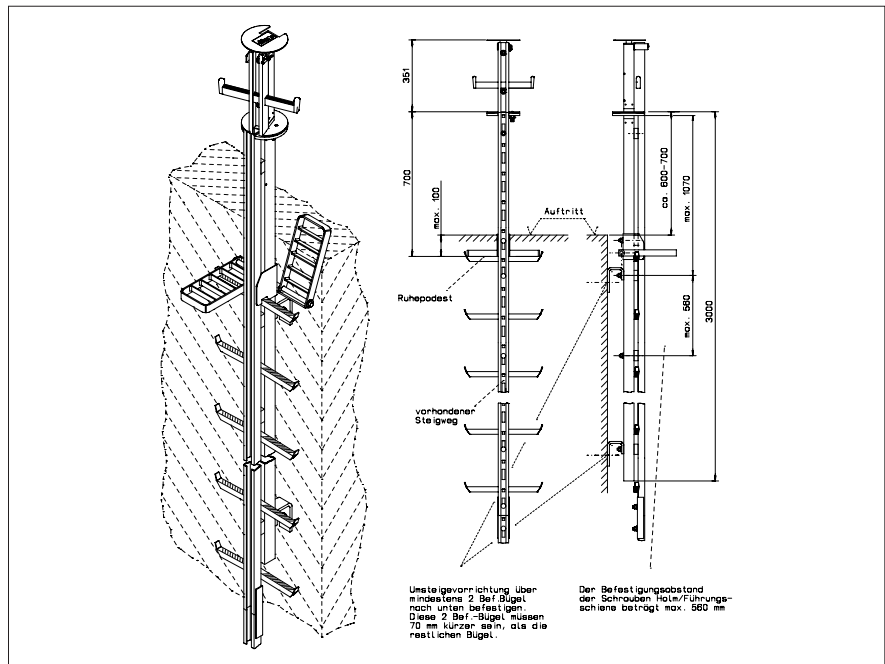
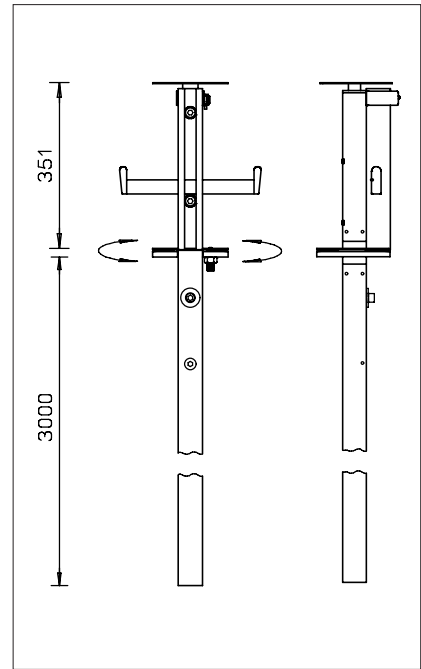
# Leitern: Stahl/Edelstahl Umsteigevorrichtung

**Umsteigevorrichtung**  
**Mit zwei einzeln klappbaren Ruhepodesten.** Zum gesicherten Umsteigen hinter den Steigweg auf eine Standfläche. Umsteigevorrichtung rechts- und linksdrehend. Bei Bestellung muß Leiterlänge des Steigweges bis Drehteller berücksichtigt werden. Die letzten Sprossen müssen fehlen. Wir empfehlen die Umsteigevorrichtung bereits montiert zu bestellen!

**Aluminium eloxiert**  
 mit Ruhepodest  
 Gewicht: 16,9 kg per 1 St.  
**Bestell-Nr. 17053**

**Aluminium eloxiert**  
 ohne Ruhepodest.  
 Gewicht: 12,5 kg per 1 St.  
**Bestell-Nr. 16666**

Werkseitige Montage an ein Leiterteil  
**Bestell-Nr. 16604**



## Leitern: Stahl/Edelstahl schwenkbarer Dachausstieg

### Schwenkbarer Dachausstieg

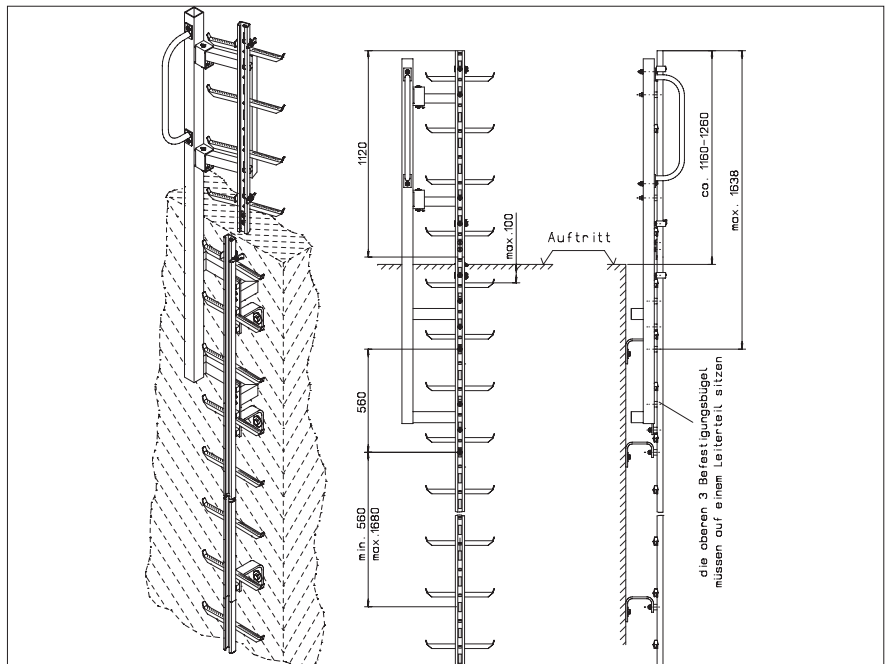
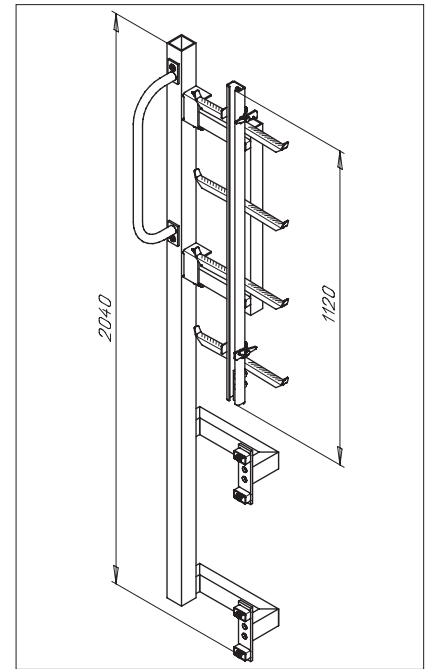
Verwendung bei beengten Platzverhältnissen. Zum gesicherten Umsteigen auf eine Standfläche hinter dem Steigweg. Anschlag links. Komplett mit allen Befestigungselementen. Montage am Mittelholm der Stahl-/Edelstahl-Leiter.

### Stahl feuerverzinkt

Gewicht: 37,0 kg per 1 St.

Bestell-Nr. 23312

Edelstahl auf Anfrage



Technische Änderungen vorbehalten. Bitte beachten Sie unsere Wartungs- und Montageanleitungen.

## Leitern: Stahl/Edelstahl Überstieg

### Überstieg

Führungsschiene mit 90°-Bogen ermöglicht den Übergang von vertikaler in horizontaler Richtung. **Nur mit Auffanggerät Compact / Comfort oder mit Söll-Auffanggeräten, die nach März 2003 ins Lieferprogramm aufgenommen werden, zu benutzen!** Führungsschiene Länge: 2.240 mm. Zusätzlich ist die Führungsschiene im Bogenbereich um 90° seitlich gedreht, so daß die Führung im horizontalen Bereich zur Seite hin erfolgt. Für diesen Bereich ist eine Befestigung erforderlich (nicht im Lieferumfang enthalten). Lieferung komplett mit Kupplungsstück, Befestigungskreuz und Steigsperre oben.

Rechtsdrehend

**Stahl feuerverzinkt**  
**Bestell-Nr. 16315**

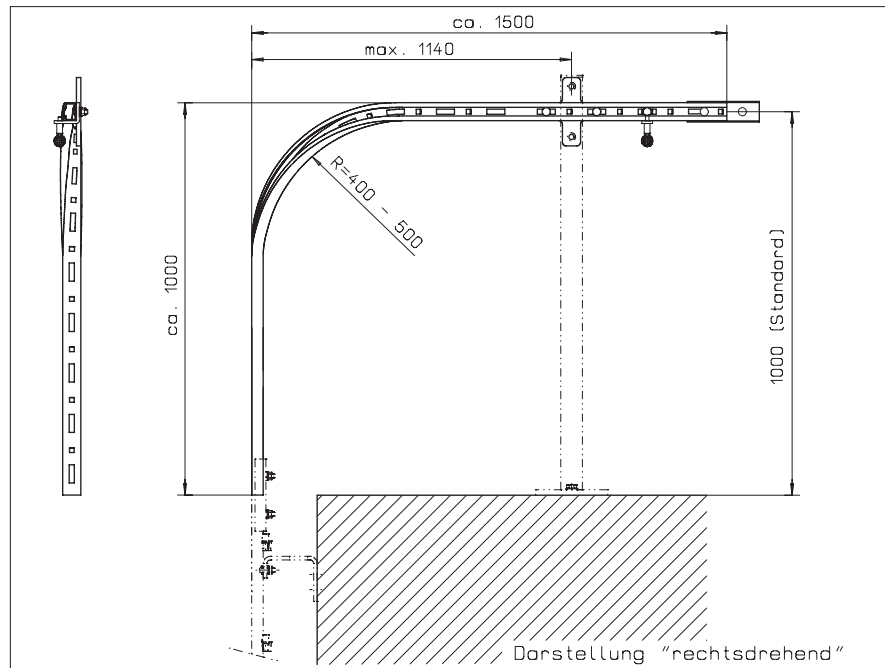
**Edelstahl gebeizt**  
**Bestell-Nr. 22311**

Linksdrehend

Darf nicht in Verbindung mit Drehscheibe verwendet werden!

**Stahl feuerverzinkt**  
**Bestell-Nr. 16292**

**Edelstahl gebeizt**  
**Bestell-Nr. 22310**



## Leitern: Stahl/Edelstahl Überstieg

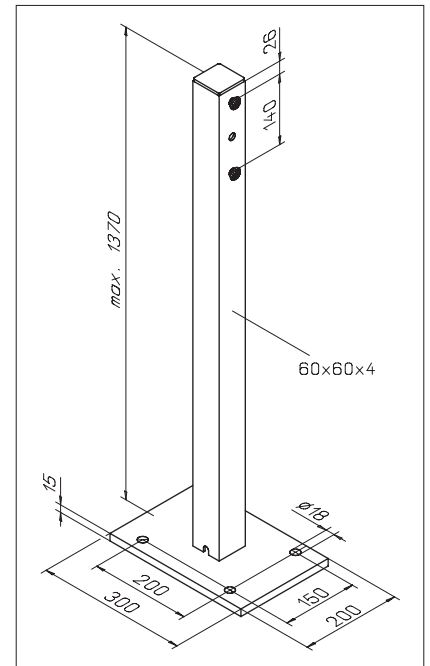
### Stütze

Zur seitlichen Befestigung des Überstiegs.  
Komplett mit allen Befestigungselementen.  
Maximale Höhe der Stütze 1370 mm.

**Stahl, feuerverzinkt**  
**Bestell-Nr. 17509**

### Erläuterung:

Bei Verwendung in Verbindung mit dem  
Überstieg (Bestell-Nr. 16315/16292) ist die  
Stütze mit einer Höhe von 1.096 mm zu  
bestellen.



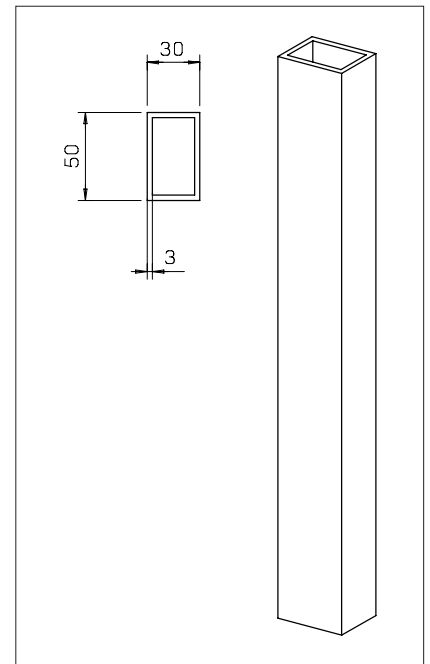
### Holzverstärkung

Bei freiem Führungsschienen- bzw. Leiter-  
überstand von mehr als 380 mm muß eine  
Holzverstärkung mit dem Profil verbunden  
werden. Die Holzverstärkung muß mindes-  
tens über 2 Befestigungsbügel nach unten  
reichen. Komplett mit allen Befestigungs-  
elementen.

Gewicht ca. 3,3 kg per 1 m

**Für Leitern aus Stahl feuerverzinkt**  
Rechteckrohr 50 x 30 x 3  
aus Stahl feuerverzinkt  
**Bestell-Nr. HV-ST-<Länge in mm>**

**Für Leitern aus Edelstahl gebeizt**  
Rechteckrohr 50 x 30 x 3  
aus Edelstahl gebeizt  
**Bestell-Nr. HV-A4-<Länge in mm>**



## Leitern: Stahl/Edelstahl Zubehör

### Parallelweiche

Zum gesicherten Umsteigen zwischen zwei versetzten Steigwegen. Mindestmastdurchmesser: 200 mm, max. Mastdurchmesser: 1000 mm. Bestehend aus paralleler Laufschiene und Laufwagen zum Versetzen der Fangeinrichtung. Komplett mit Sicherungs- und Befestigungsbauteilen. Bei Anfrage ist Skizze mit Angaben des Mastdurchmessers, Steigwegversatz und Ausladung sowie Leitertyp erforderlich. Bitte Drehrichtung angeben.

### Stahl, feuerverzinkt

Gewicht: größenabhängig, ca. 25 kg

Für Mastdurchmesser 200 bis 350 mm

**Bestell-Nr. 16352**

Für Mastdurchmesser 351 bis 500 mm

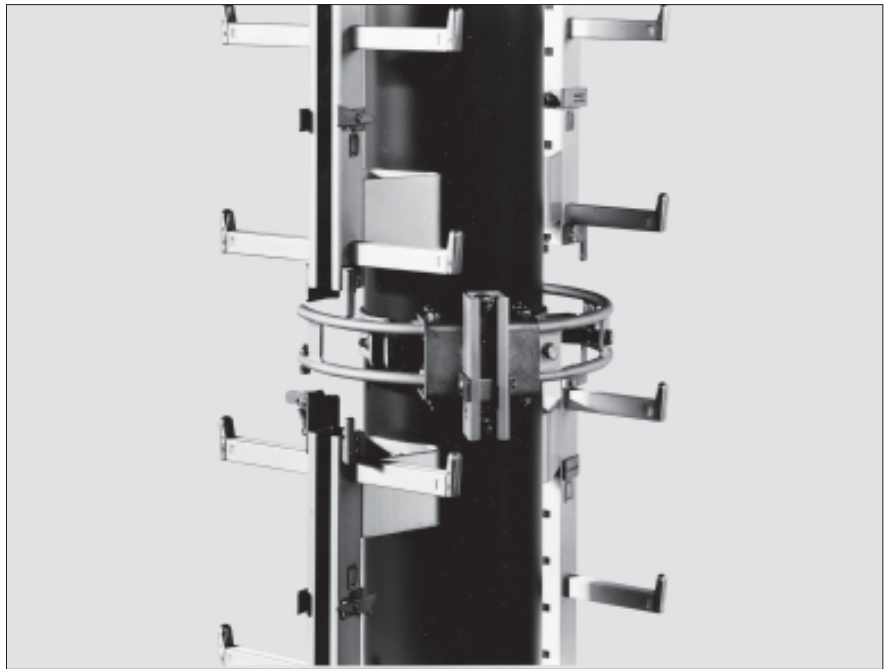
**Bestell-Nr. 18700**

Für Mastdurchmesser 501 bis 700 mm

**Bestell-Nr. 18701**

Für Mastdurchmesser 701 bis 1000 mm

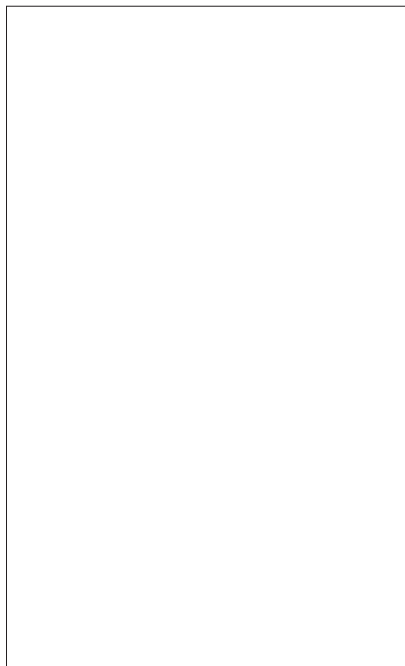
**Bestell-Nr. 18702**



### Anwendungsbeispiel

Parallelweiche mit Handlauf und Umsteigepodest.

**Sonderanfertigungen der Parallelweichen auf Anfrage.**



## Leitern: Stahl/Edelstahl Zubehör

### Handlauf

Einzeln oder zusammen mit der Parallelweiche verwendbar.  
 Mindestmastdurchmesser: 90 mm,  
 max. Mastdurchmesser: 1000 mm.  
 Komplett mit allen Befestigungselementen.  
 Bei Anfragen ist Lageskizze mit Mastdurchmesser erforderlich. Größe des Segments (90°, 180° oder 270°) angeben.

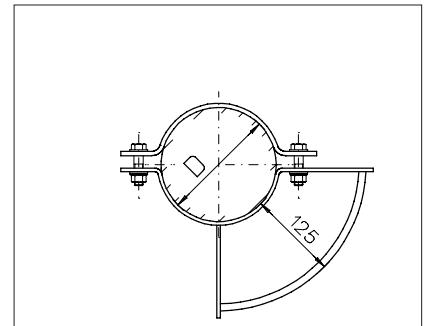
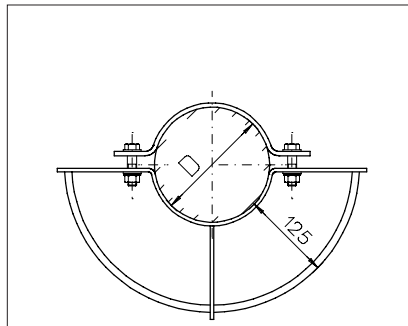
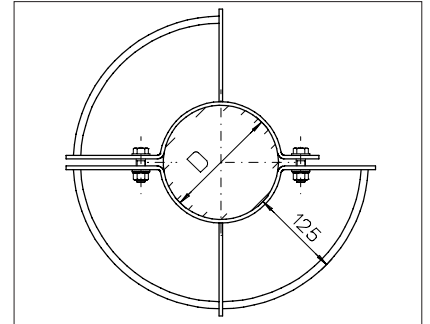
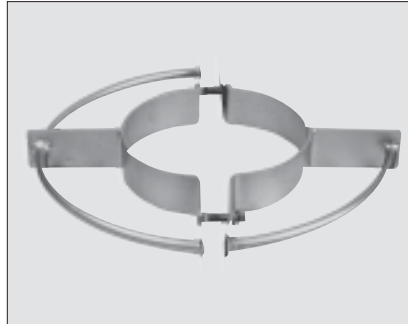
Gewicht: größenabhängig

**Stahl, feuerverzinkt**

**Bestell-Nr.**

HL-<Segmentgröße>-<Ø in mm>

**Kein Anschlagpunkt nach EN 375!**



### Umsteigepodest

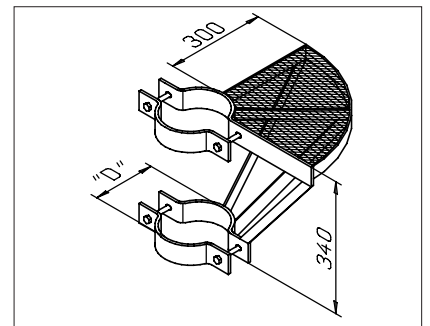
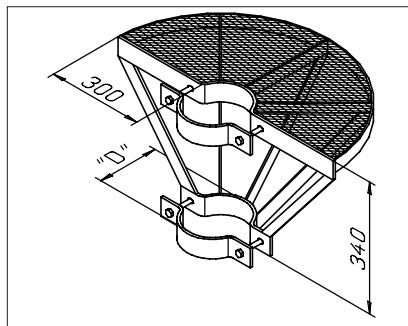
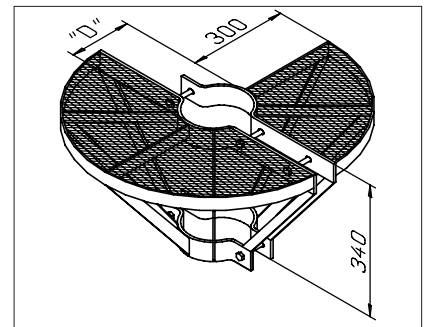
Einzeln oder zusammen mit der Parallelweiche verwendbar.  
 Mindestmastdurchmesser: 100 mm,  
 max. Mastdurchmesser: 1000 mm.  
 Komplett mit allen Befestigungselementen.  
 Bei Anfragen ist Skizze mit Angaben von Mastdurchmesser und Lage der Steigwege erforderlich. Größe des Segments (90°, 180° oder 270°) angeben.

Gewicht: größenabhängig

**Stahl, feuerverzinkt**

**Bestell-Nr.**

UP-<Segmentgröße>-<Ø in mm>



# Leitern: Stahl/Edelstahl Zubehör

### Kennzeichnungsschild

für Steigschutzeinrichtungen - Steigleitern.  
Beim Abdeckblech werkseitig montiert. In  
der Regel 1 x im Lieferumfang enthalten.

**Bestell-Nr. 18796 ungraviert**

graviert:

Bestell-Nr.	Bezeichnung
20854	Leiter Stahl feuerverzinkt
20855	Leiter Edelstahl

