

Führungsschienen: vertikal

Für senkrechte Verwendung

Mit Kupplungsstück, Fangrasten und Rechtecklochung, ohne Befestigungsbügel.
Max. Befestigungsabstand 1680 mm.

Aluminium, eloxiert

Profil 52 x 33 mm.
Max. Fertigungslänge 4480 mm
Gewicht: 1,2 kg per 1 m

Bestell-Nr. FS-SAL<Schienenlänge in mm>

Stahl, feuerverzinkt

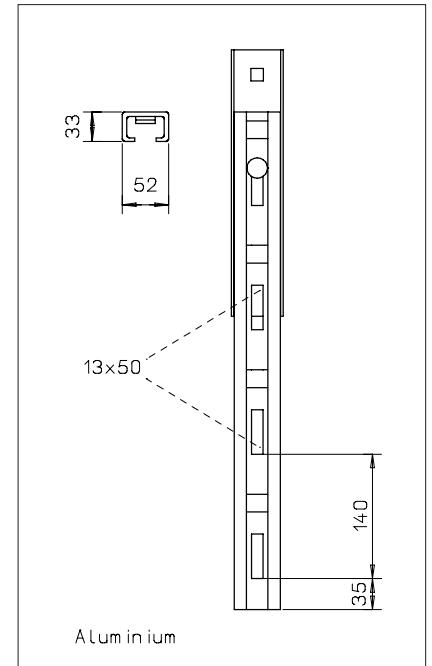
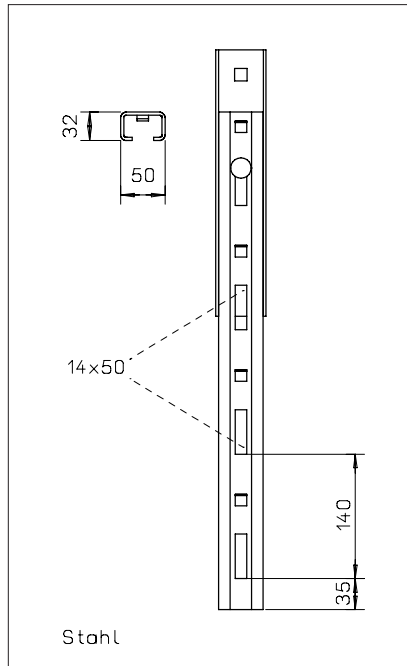
Profil 50 x 32 mm.
Max. Fertigungslänge 4480 mm.
Gewicht: ca. 3,2 kg per 1 m.

Bestell-Nr. FS-SST<Schienenlänge in mm>

Edelstahl gebeizt

Profil 50 x 32 mm.
Max. Fertigungslänge 4480 mm.
Gewicht: ca. 3,2 kg per 1 m.

Bestell-Nr. FS-SA4<Schienenlänge in mm>



Profilverbindungsstück für Führungsschienen aus

Stahl feuerverzinkt

Gewicht: 0,9 kg/Stck.

Bestell-Nr. 17372

Edelstahl gebeizt

Gewicht: 0,9 kg/Stck.

Bestell-Nr. 17988

Aluminium eloxiert

Gewicht: 0,9 kg/Stck.

Bestell-Nr. 17055



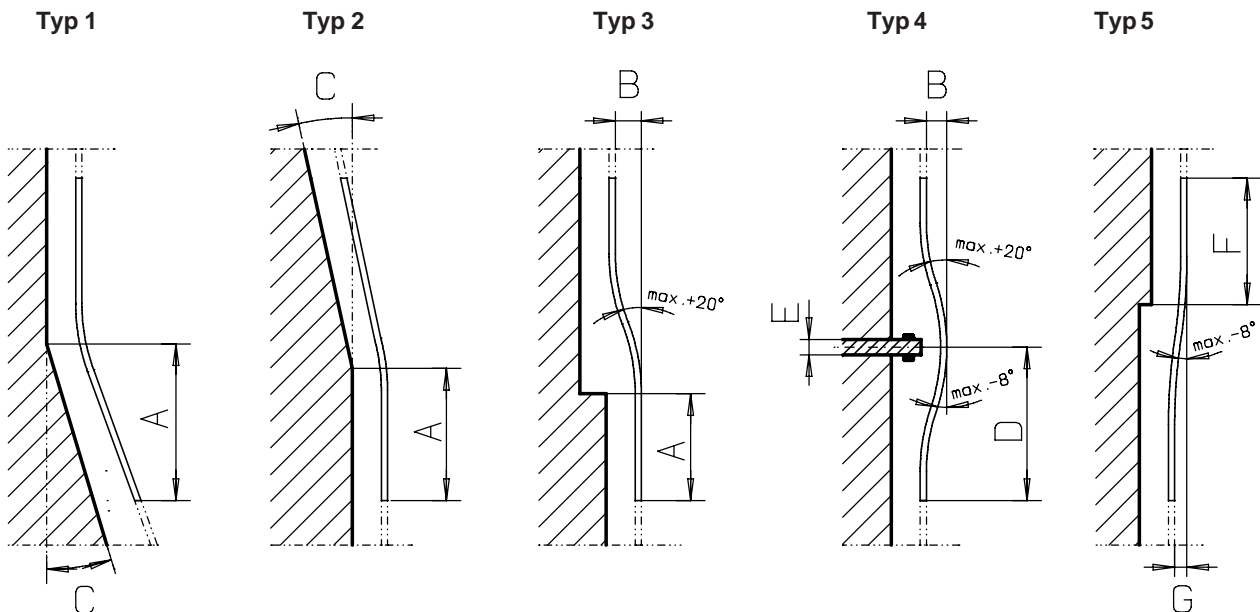
Zusammenfassung der kleinstmöglichen Biegeradien in mm für Führungsschienen.

Bestell-Nr.	Seite	Artikel	kleinster Radius in mm
FS-SAL	C 1	Aluminium, eloxiert	2250
FS-SST	C 1	Stahl, feuerverzinkt	1000
FS-SA4	C 1	Edelstahl gebeizt	1000

Folgende Informationen sind für die Planung notwendig:

Führungsschiene Aluminium **Bestell-Nr. FS-SAL-<Typ>**
 Führungsschiene Stahl feuerverzinkt **Bestell-Nr. FS-SST-<Typ>**
 Führungsschiene Edelstahl gebeizt **Bestell-Nr. FS-SA4-<Typ>**

Länge des zu biegenden Führungsschienenteils.



A = Unterkante Leiterteil bis Knickpunkt Bauwerk in mm
B = Versatz in mm
C = Winkel in Grad (max. 15°)

D = Unterkante Leiterteil bis Mitte Hindernis in mm
E = Breite Hindernis in mm
F = Oberkante Leiterteil bis Versatz in mm
G = Versatz in mm (max. 260 mm)

Die Länge der Biegung ist vom Biegeradius und vom Winkel (Typ 1 + 2) bzw. vom Versatz (Typ 3 - 5) abhängig. Zuschlag für Biegung errechnet sich nach Biegungstyp und Versatz.

Neu!
Diese Produkte können Sie auch über
unseren Online-Shop unter
www.steigschutz.de bestellen.

Führungsschienen: vertikal Steigsperren

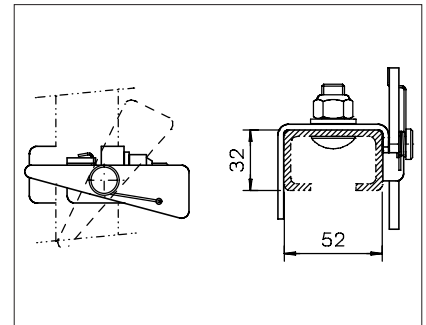
Steigsperre Oben, federunterstützt

Verhindert falsches Einsetzen und unbeabsichtigtes Herausfahren des Auffanggerätes aus der Führungsschiene. Komplett mit allen Befestigungselementen.

Edelstahl gebeizt

Gewicht: 0,2 kg per 1 St.

Bestell-Nr. 21050



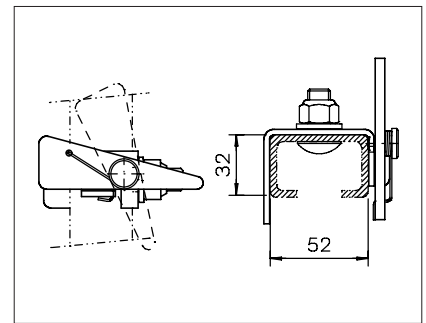
Steigsperre Unten, federunterstützt

Verhindert falsches Einsetzen und unbeabsichtigtes Herausfahren des Auffanggerätes aus der Führungsschiene. Komplett mit allen Befestigungselementen.

Edelstahl gebeizt

Gewicht: 0,2 kg per 1 St.

Bestell-Nr. 21049



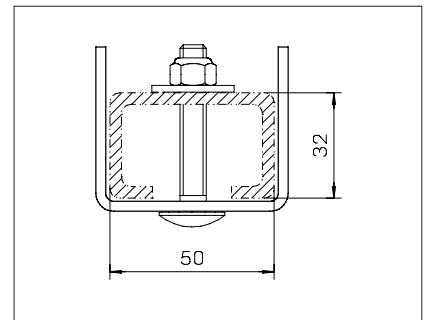
Endsperre, feststehend

Verhindert das Herausnehmen des Auffanggerätes aus der Führungsschiene generell. Komplett mit allen Befestigungselementen.

Edelstahl gebeizt

Gewicht: 0,2 kg per 1 st.

Bestell-Nr. 11634



Führungsschienen: vertikal Befestigungselemente

Beilageblech

zum Ausgleich von Höhenunterschieden bei einzelnen Sprossen. Die Schraubenlänge der Klemmschiene muß entsprechend angepaßt werden.

Stahl feuerverzinkt

t = 5 mm

Gewicht: 0,4 kg per 1 St.

Bestell-Nr. 18861

t = 3 mm

Gewicht: 0,23 kg per 1 St.

Bestell-Nr. 18860

Edelstahl gebeizt

t = 5 mm

Gewicht: 0,4 kg per 1 St.

Bestell-Nr. 18863

t = 3 mm

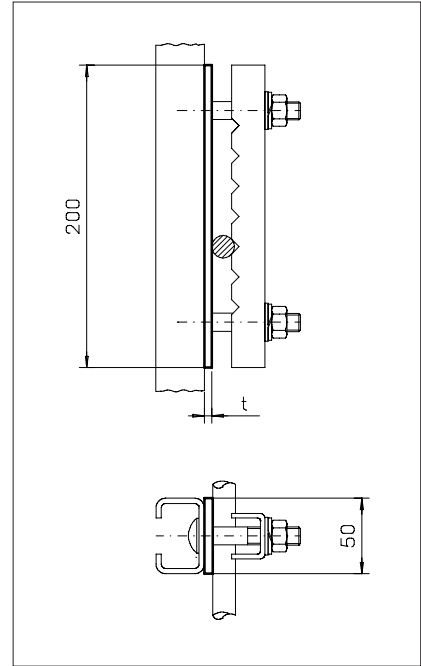
Gewicht: 0,25 kg per 1 St.

Bestell-Nr. 18862

t = 2 mm

Gewicht: 0,15 kg per 1 St.

Bestell-Nr. 18859

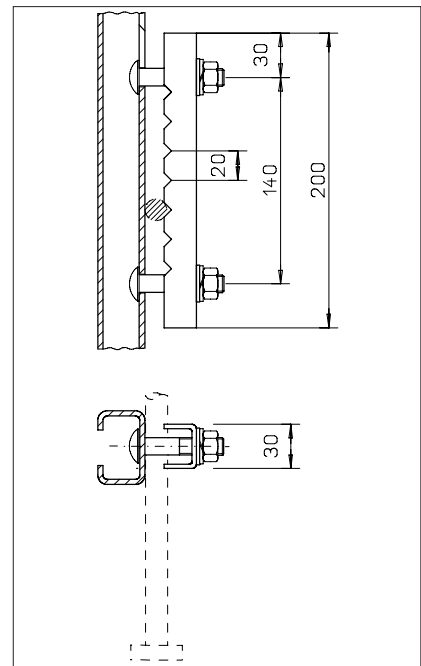


Klemmschiene

Zum Nachrüsten vorhandener Steigwege wie Leitern oder Steigeisen. Mit allen Befestigungselementen. Auf ausreichende Festigkeit der Unterkonstruktion, bzw. der Wandbefestigung, ist zu achten.

Gewicht: ca. 0,5 kg per 1 St.

Stahl feuerverzinkt	Bestell-Nr.
Schraubenlänge M 12 x 70 Für Sprossendurchmesser - 25 mm	10903
Schraubenlänge M 12 x 80 Für Sprossendurchmesser 26 - 35 mm	14804
Schraubenlänge M 12 x 90 Für Sprossendurchmesser 36 - 45 mm	14805
Schraubenlänge M 12 x 100 Für Sprossendurchmesser 46 - 55 mm	14806
Schraubenlänge M 12 x 120 Für Sprossendurchmesser 56 - 70 mm	14807
Edelstahl 1.4571	Bestell-Nr.
Schraubenlänge M 12 x 70 Für Sprossendurchmesser - 25 mm	14809
Schraubenlänge M 12 x 80 Für Sprossendurchmesser 26 - 35 mm	14813
Schraubenlänge M 12 x 90 Für Sprossendurchmesser 36 - 45 mm	14814
Schraubenlänge M 12 x 100 Für Sprossendurchmesser 46 - 55 mm	14815
Schraubenlänge M 12 x 120 Für Sprossendurchmesser 56 - 70 mm	14816



Führungsschienen: vertikal Befestigungselemente

Befestigungsbügel

Für seitliche Befestigung von Führungsschienen an Kaminsteigeisen. Nur für Steigeisen mit einem Durchmesser von 20 bis 25 mm. Komplett mit allen Befestigungselementen.

Stahl, feuerverzinkt

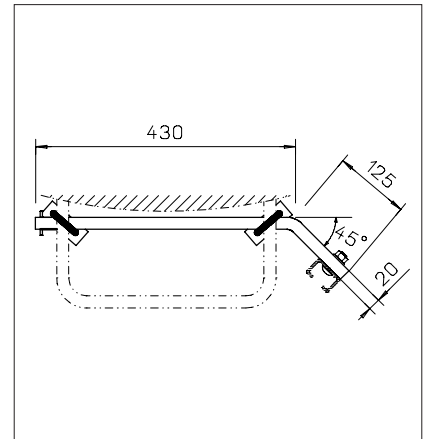
Gewicht: 1,6 kg per 1 St.

Bestell-Nr. 11319

Edelstahl gebeizt

Gewicht: 1,6 kg per 1 St.

Bestell-Nr. 17989



Klemmbügel

Zur Befestigung an vorhandenen Steigleitern mit Seitenholmen aus Flachstahl. Komplett mit allen Befestigungselementen.

Standard:

Maß "b" = max. 60 mm

Maß "h" = max. 15 mm

Stahl feuerverzinkt

Gewicht: 1,6 kg per 1 St.

Bestell-Nr. 11382

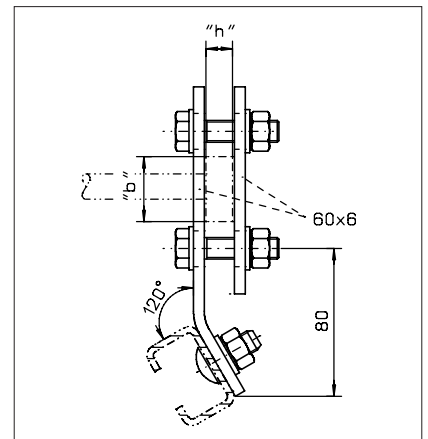
Edelstahl gebeizt

Gewicht: 1,6 kg per 1 St.

Bestell-Nr. 16847

Sonderausführung:

bei Bestellung Maß "h" und "b" angeben.



Gewicht: auf Anfrage

Stahl feuerverzinkt

Bestell-Nr. 19091

Edelstahl gebeizt

Bestell-Nr. 21284

Führungsschienen: vertikal Befestigungselemente

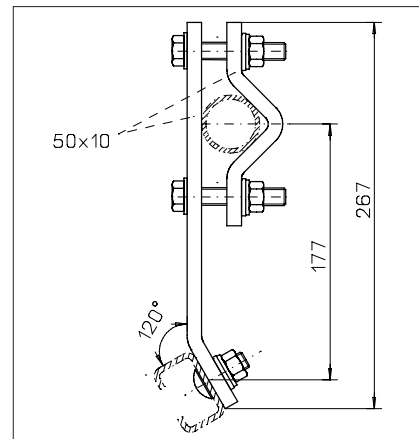
Klemmbügel

Zur Befestigung an vorhandenen Steigleitern mit Seitenholmen aus Rohr mit 20 - 70 mm Durchmesser. Komplett mit allen Befestigungselementen. Bitte Rohrdurchmesser angeben.

Stahl feuerverzinkt

Gewicht: 1,9 kg per 1 St.

Bestell-Nr. 18363



Halterung

Komplett mit allen Führungsschienenbefestigungselementen. Auf ausreichende Tragfähigkeit der Unterkonstruktion ist zu achten.

Stahl, feuerverzinkt

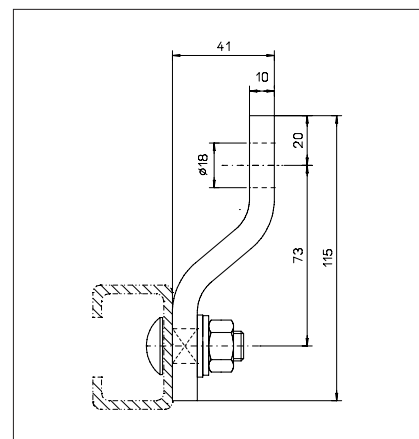
Gewicht: 0,6 kg per 1 St.

Bestell-Nr. 11102

Edelstahl gebeizt

Gewicht: 0,6 kg per 1 St.

Bestell-Nr. 16838



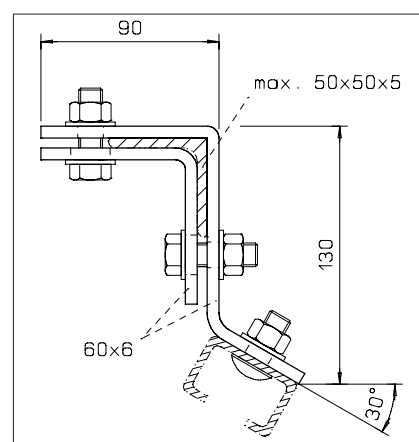
Winkelbefestigung

Befestigungsbügel an Holmen vorhandener Steigleitern aus Winkelprofil. Komplett mit allen Verbindungselementen.

Stahl, feuerverzinkt

Gewicht: 1,3 kg per 1 St.

Bestell-Nr. 17228



Führungsschienen: vertikal Ruhepodeste

Kaminruhepodest

Schwenkbar. Zur Montage an Steigeisen mit einem Durchmesser von max. 20 mm. Komplett mit allen Befestigungselementen.

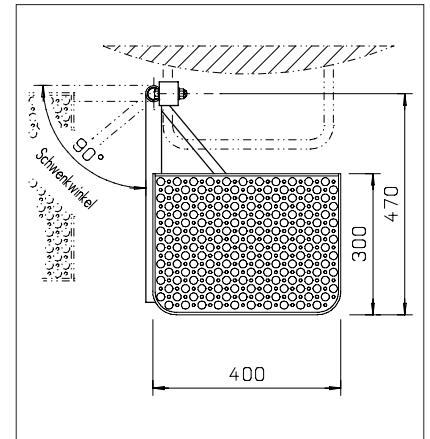
Gewicht: 14,5 kg per 1 St.

Stahl, feuerverzinkt

Bestell-Nr. 16124

Edelstahl gebeizt

Bestell-Nr. 18008



Ruhepodest

Schwenkbar. Für vorhandene Leitern mit Flacheisen-Seitenholmen bis zu einer Breite von 50 mm. Komplett mit allen Befestigungselementen.

Gewicht: 19 kg per 1 St.

Linksanschlag

Stahl, feuerverzinkt

Bestell-Nr. 21516

Edelstahl gebeizt

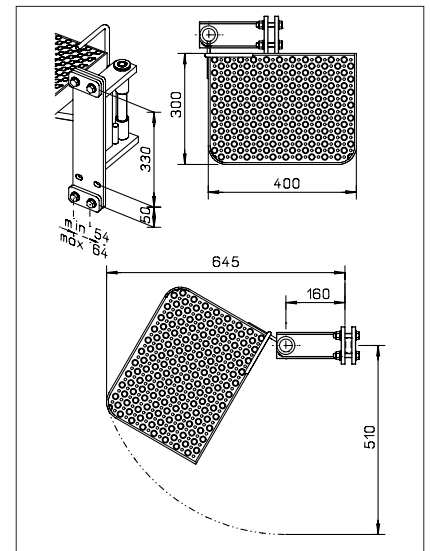
Bestell-Nr. 23430

Rechtsanschlag

Stahl, feuerverzinkt

Bestell-Nr. 21520

**Edelstahl gebeizt
auf Anfrage**



Ruhepodest, klappbar

entspricht DIN 18799. Laut BGV D 36 § 15 in Abständen von 10 m anzubringen. Komplett mit allen Befestigungselementen. Das lichte Maß zwischen den Sprossen muß mindestens 220 mm betragen. Max. Sprossendurchmesser: 30 mm.

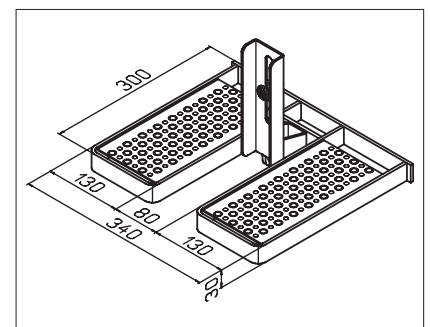
Gewicht: 4,6 kg per 1 St.

Stahl, feuerverzinkt

Bestell-Nr. 23724

Edelstahl gebeizt

auf Anfrage



Ruhepodeste für Steigwege mit Holmverstärkung auf Anfrage.

Führungsschienen: vertikal Ausstiegsvorrichtung

Ausstiegsvorrichtung

Zum festen Einbau innerhalb des Steigweges zum gesicherten Herausnehmen und Einsetzen des Auffängerates. Einsetzbar für Sprossenabstände von 250 - 320 mm, bei max. Sprossendurchmesser von 24 mm. Sondergrößen auf Anfrage, in diesem Fall bitte Skizze über Leiterquerschnitt beifügen. Siehe Seite C 11. Zum Lieferumfang gehört eine Einweg-Montagehilfe.

Stahl feuerverzinkt

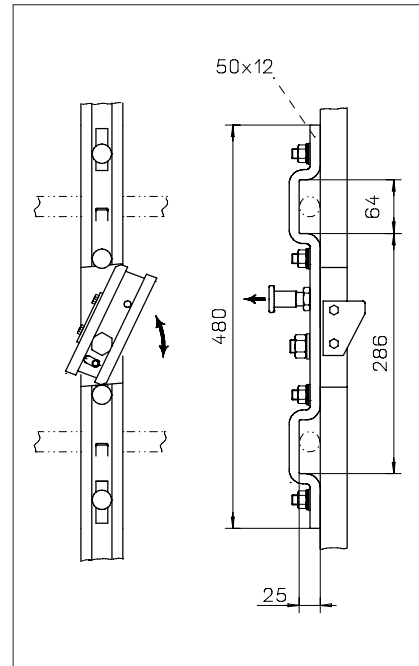
Gewicht: 3,4 kg per 1 St.

Bestell-Nr. 11317

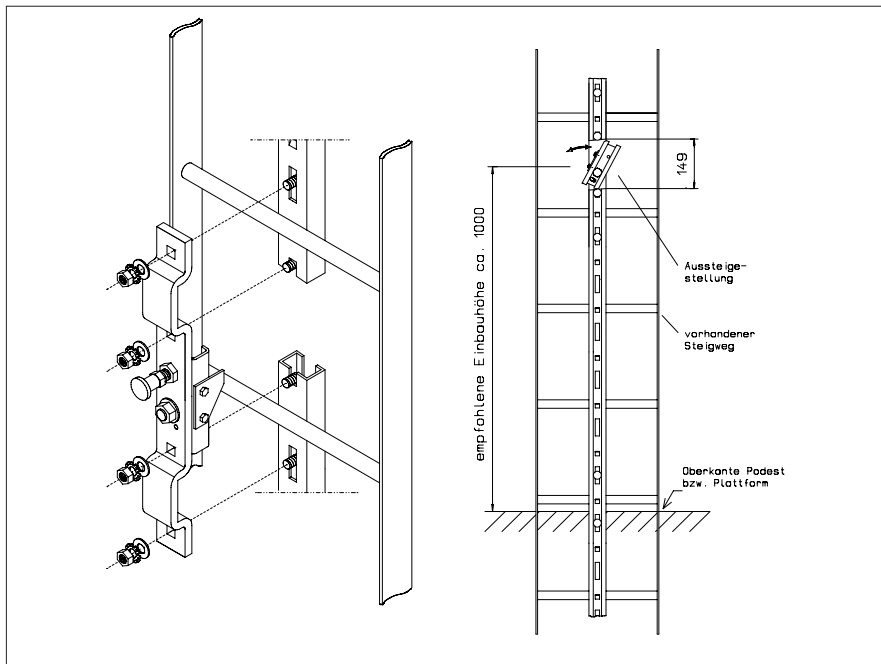
Edelstahl gebeizt

Gewicht: 3,4 kg per 1 St.

Bestell-Nr. 16978



Die empfohlene Einbauhöhe beträgt ca. 1000 mm über Podestoberkante.



Technische Änderungen vorbehalten. Bitte beachten Sie unsere Wartungs- und Montageanleitungen.

Führungsschienen: vertikal Drehscheibe

Drehscheibe

Zum gesicherten Wechsel der Bewegungsrichtung von vertikal nach horizontal und zurück. Mit Aluminiumprofil zur Aufnahme des Auffanggerätes. Bitte Führungsschienenprofil von vertikalem und horizontalem Steigweg angeben.

Gewicht: 2,6 kg per 1 St.

Edelstahl gebeizt

Biegeradius horizontale Führungsschiene > 1000 mm

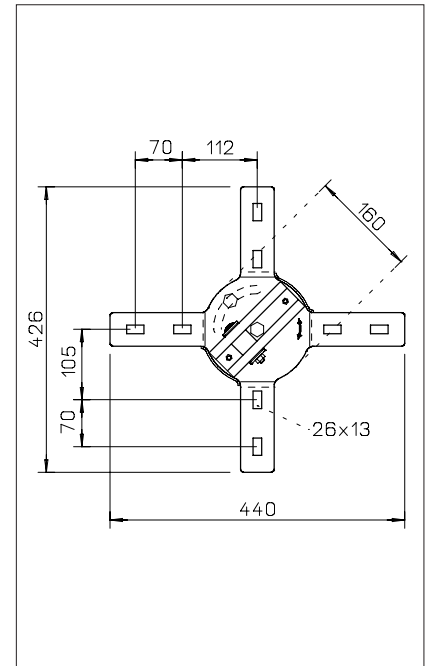
Bestell-Nr. 11607

Biegeradius horizontale Führungsschiene < 1000 mm

Bestell-Nr. 20349

Werkseitige Montage an eine Führungsschiene

Bestell-Nr. 16884



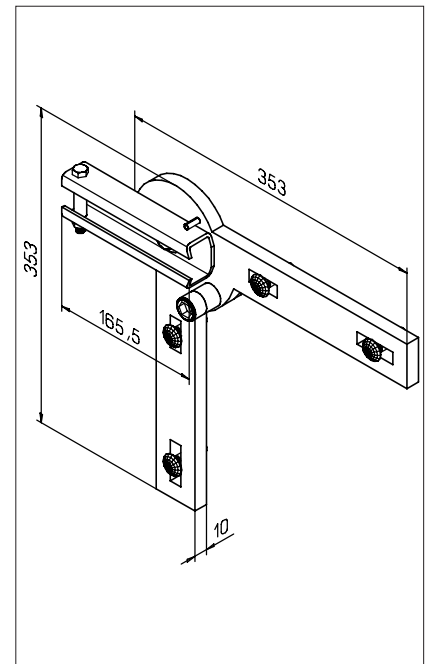
Umklappe

Zum gesicherten Wechsel der Bewegungsrichtung von vertikal nach horizontal und zurück. Ein Richtungswechsel ist nur nach links oder rechts möglich. Die Kombination von 2 oder mehr Umklappen ist nur dann erlaubt, wenn dies vom Hersteller geprüft und in schriftlicher Form objektbezogen genehmigt wurde.

Gewicht: 5,0 kg per 1 St.

Edelstahl gebeizt

Bestell-Nr. 22322



Technische Änderungen vorbehalten. Bitte beachten Sie unsere Wartungs- und Montageanleitungen.

Führungsschienen: vertikal Zubehör

Befestigungsbügel mit verstellbarer Ausladung

Ausladung: 120 mm bis 160 mm.
Nur für Montage der Drehscheibe (Bestell-Nr. 11607) verwenden! Die Befestigungsschrauben zur Drehscheibe sind im Lieferumfang der Drehscheibe enthalten.

Stahl, feuerverzinkt

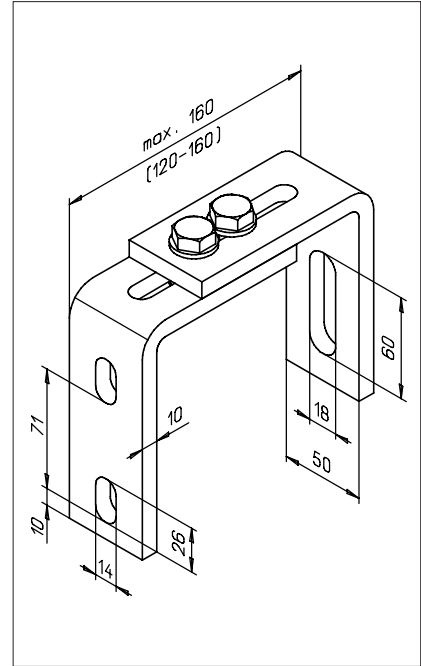
Gewicht: 1,6 kg/1 St.

Bestell-Nr. 10867

Edelstahl gebeizt

Gewicht: 1,6 kg/1 St.

Bestell-Nr. 11591



Befestigungsbügel mit verstellbarer Ausladung

Ausladung: 160 mm bis 200 mm.
Nur für Montage der Drehscheibe (Bestell-Nr. 11607) verwenden! Die Befestigungsschrauben zur Drehscheibe sind im Lieferumfang der Drehscheibe enthalten.

Stahl, feuerverzinkt

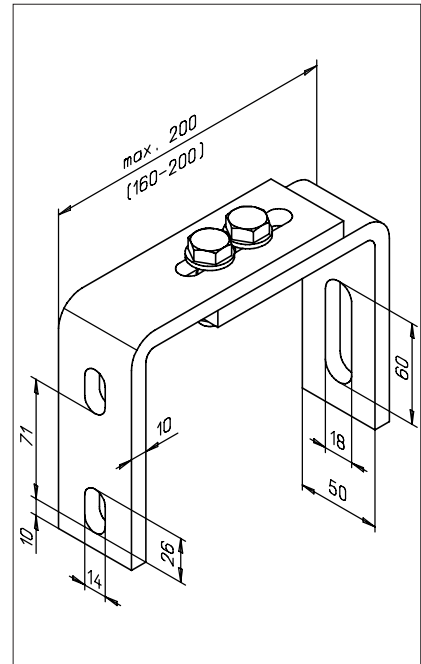
Gewicht: 1,8 kg/1 St.

Bestell-Nr. 10869

Edelstahl gebeizt

Gewicht: 1,8 kg/1 St.

Bestell-Nr. 15250



Führungsschienen: vertikal Zubehör

Holmverstärkung

Bei freiem Führungsschienen- bzw. Leiterüberstand von mehr als 380 mm muß eine Holmverstärkung mit dem Profil verbunden werden. Die Holmverstärkung muß mindestens über 2 Befestigungsbügel nach unten reichen. Komplett mit allen Befestigungselementen.

Für Führungsschienen aus Stahl feuerverzinkt

Rechteckrohr 50 x 30 x 3 aus Stahl feuerverzinkt

Gewicht ca. 3,3 kg per m

Bestell-Nr. HV-ST- \langle Länge in mm \rangle

Für Führungsschienen aus Edelstahl gebeizt

Rechteckrohr 50 x 30 x 3 aus Edelstahl gebeizt

Gewicht ca. 3,3 kg per m

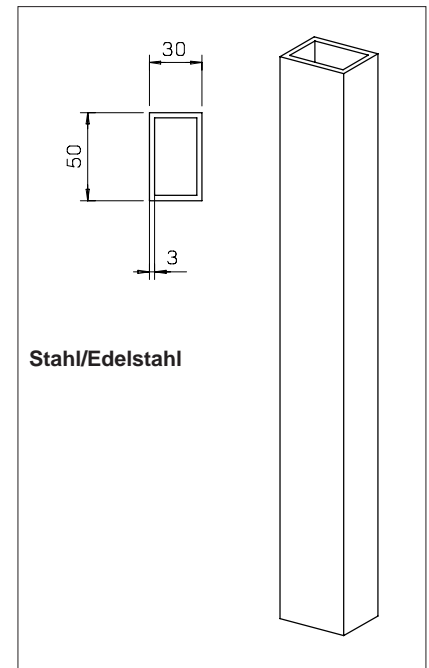
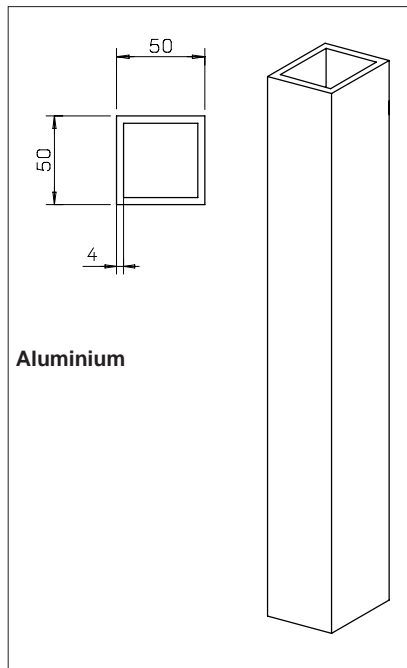
Bestell-Nr. HV-A4- \langle Länge in mm \rangle

Für Führungsschienen aus Aluminium, eloxiert

Quadratrohr 50 x 50 x 4 aus Aluminium

Gewicht ca. 1,9 kg per m

Bestell-Nr. HV-AL- \langle Länge in mm \rangle



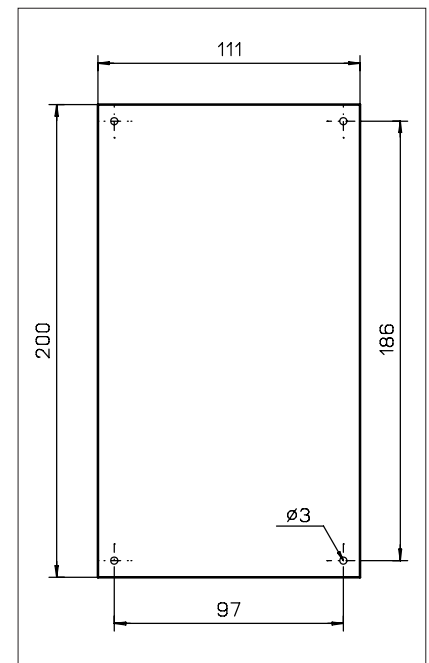
Kennzeichnungsschild

für Steigschutzeinrichtungen - Führungsschienen. In der Regel 1 x im Lieferumfang enthalten.

Bestell-Nr. 18797 ungraviert

graviert:

Bestell-Nr.	Bezeichnung
20863	Führungsschiene Alu
20864	Führungsschiene Stahl
20865	Führungsschiene Edelstahl



Führungsschienen: vertikal Schacht-Einstiegsvorrichtung

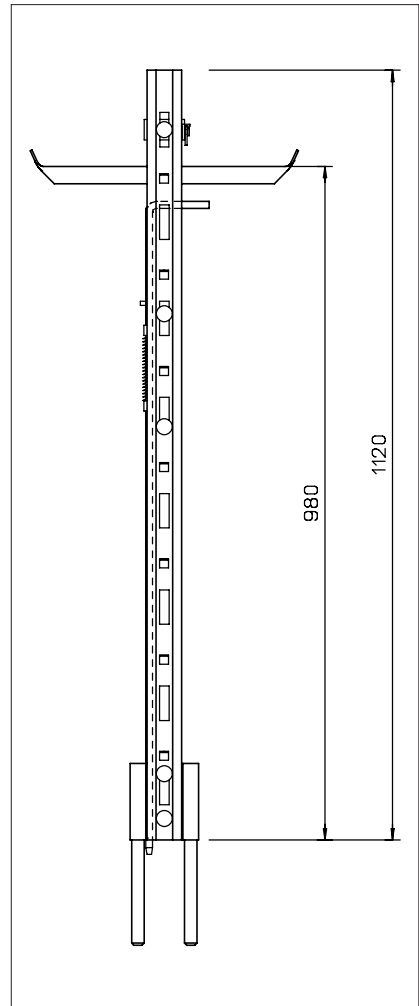
Schacht-Einstiegsvorrichtung

Zum gesicherten Einsteigen in Schächte. Nur in Verbindung mit Unterteil für Schacht-Einstiegsvorrichtung verwenden. Steck- und verriegelbar, dadurch auch beim Einstieg in mehrere Schächte nur eine Vorrichtung erforderlich. Für Profil 50 x 32 mm.

Edelstahl gebeizt

Gewicht: 8,0 kg per 1 St.

Bestell-Nr. 17065



Unterteil für Schacht-Einstiegsvorrichtung

Wird an der Rückseite der Führungsschiene, die in den Schacht führt, angebracht. Dieses Teil bleibt fest im Schacht.

Edelstahl gebeizt

Gewicht: 0,8 kg per 1 St.

Bestell-Nr. 16191

