

Anschlageinrichtungen Führungsschienen: horizontal

Führungsschienen

Anschlageinrichtung für horizontale Verwendung. Mit Profilverbindungsstück, ohne Fangrasten, ohne Rechtecklochung. Max. Befestigungsabstand 1.000 mm. Max. Fertigungslänge 4000 mm. Zugelassen für die gleichzeitige Benutzung von 3 Personen. Für die Befestigung sind die Verankerungskräfte lt. DIN EN 795 zu berücksichtigen.

Aluminium, eloxiert

Profil 52 x 33 mm.

Gewicht: 1,3 kg per 1 m

Bestell-Nr. FS-WAL-<Länge in mm>

Stahl feuerverzinkt

Profil 50 x 32 mm.

Gewicht: 3,7 kg per 1 m

Bestell-Nr. FS-WST-<Länge in mm>

Edelstahl gebeizt

Profil 50 x 32 mm.

Gewicht: 3,7 kg per 1 m

Bestell-Nr. FS-WA4-<Länge in mm>

Zuschlag für werkseitige Rechtecklochung in Abstand von 1.000 mm.

Bestell-Nr. 15820

Biegezuschlag

Biegen eines waagerechten Führungsschienensegmentes nach bauseitiger Skizze. Ausführungen und kleinstmögliche Radien siehe Seite D 5.

Aluminium, eloxiert

Bestell-Nr. 16586

Stahl, feuerverzinkt

Bestell-Nr. 16588

Edelstahl gebeizt

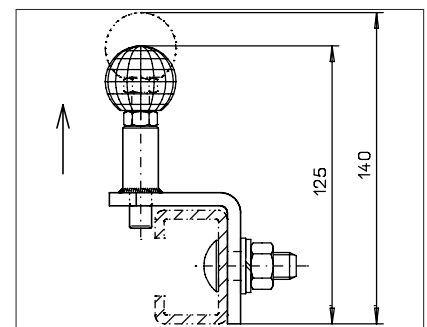
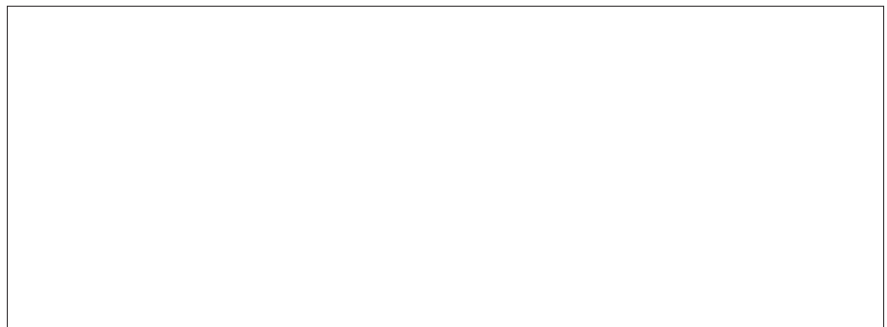
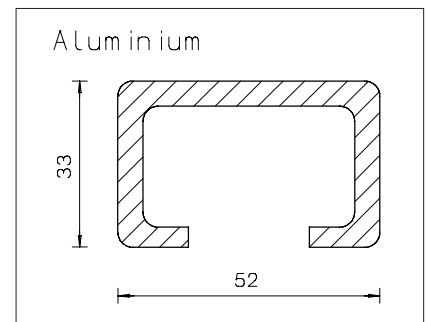
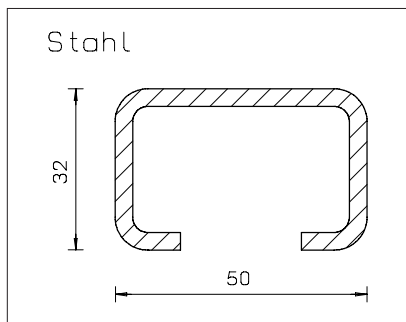
Bestell-Nr. 16587

Endsperre, offenbar

für **waagerechte** Führungsschienen. Verhindert unbeabsichtigtes Herausfahren des Läufers aus der Führungsschiene. Komplett mit allen Befestigungselementen.

Gewicht: 0,3 kg per 1 St.

Bestell-Nr. 16571



Technische Änderungen vorbehalten. Bitte beachten Sie unsere Wartungs- und Montageanleitungen.

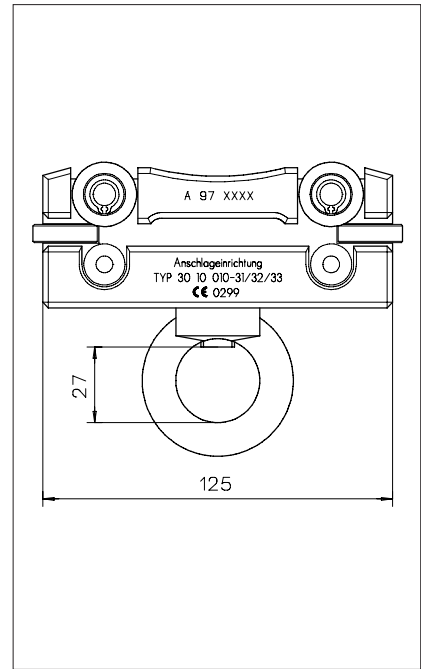
Anschlageinrichtungen Läufer

Läufer für horizontale Verwendung.

Nur für Führungsschiene Seite D 1. Körper aus Aluminium eloxiert, drehbare Öse aus Edelstahl.

Gewicht: 0,6 kg per 1 St.

Bestell-Nr. 15620



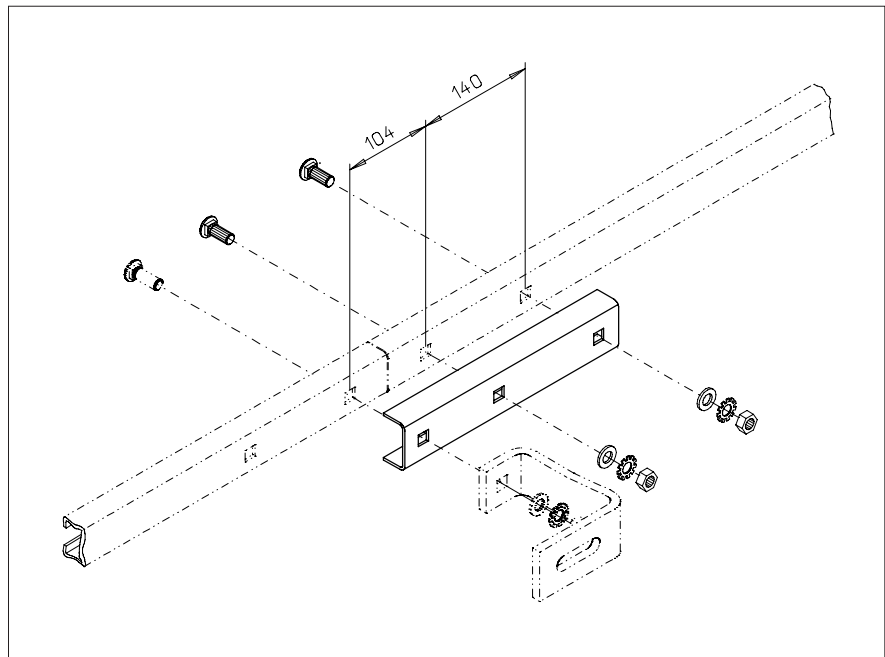
Profilverbindungsstück für Führungsschienen horizontal

Gewicht: 0,9 kg per 1 St.

Stahl feuerverzinkt
Bestell-Nr. 17372

Edelstahl gebeizt
Bestell-Nr. 17988

Aluminium eloxiert
Bestell-Nr. 17055



Anschlageinrichtungen Befestigungselemente

Befestigungsbügel

Komplett mit allen Schienenbefestigungselementen. Die Wandbefestigung ist den baulichen Gegebenheiten anzupassen. Mindestdimensionierung M 16. Ausladung 150 mm. Andere Ausladungen auf Anfrage.

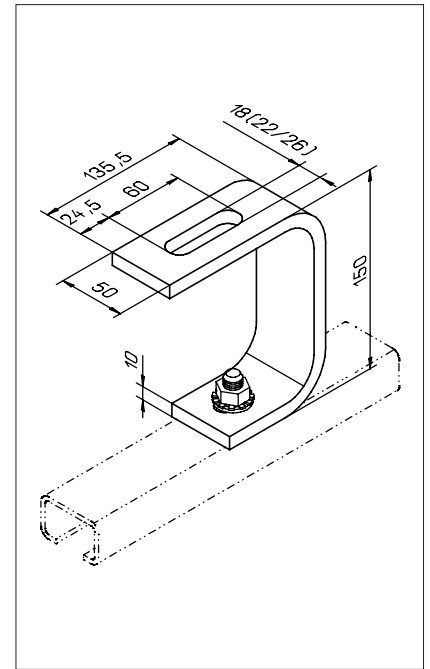
Gewicht: 1,3 kg per 1 St.

Stahl, feuerverzinkt

Bestell-Nr. 11048

Edelstahl gebeizt

Bestell-Nr. 14759



Halterung

Komplett mit allen Führungsschienenbefestigungselementen. Auf ausreichende Tragfähigkeit der Unterkonstruktion ist zu achten.

Stahl, feuerverzinkt

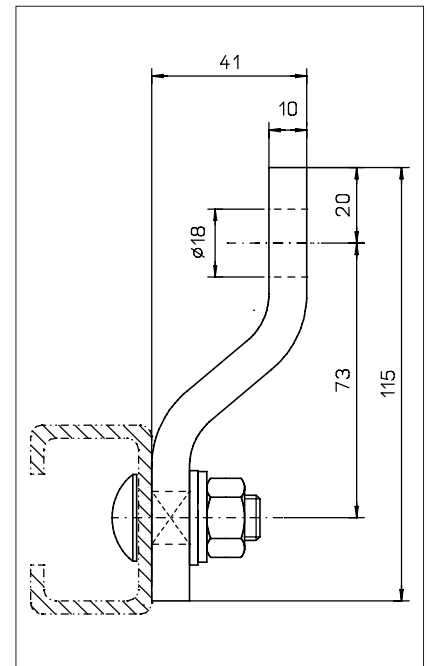
Gewicht: 0,6 kg per 1 St.

Bestell-Nr. 11102

Edelstahl gebeizt

Gewicht: 0,6 kg per 1 St.

Bestell-Nr. 16838



Anschlageinrichtungen Ausstiegsvorrichtung

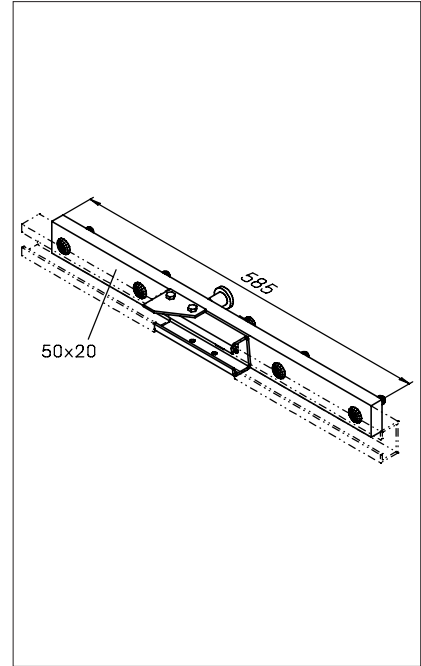
Ausstiegsvorrichtung

Zum festen Einbau innerhalb einer horizontalen Führungsschiene. Zum gesicherten Herausnehmen und Einsetzen des Auffanggerätes. Eine Verwendung in Verbindung mit dem horizontalen Läufer, Bestell-Nr. 15620 ist **nicht** möglich. Zum Lieferumfang gehört eine Einweg-Montagehilfe.

Gewicht: 5,5 kg per 1 St.

Stahl, feuerverzinkt
Bestell-Nr. 22168

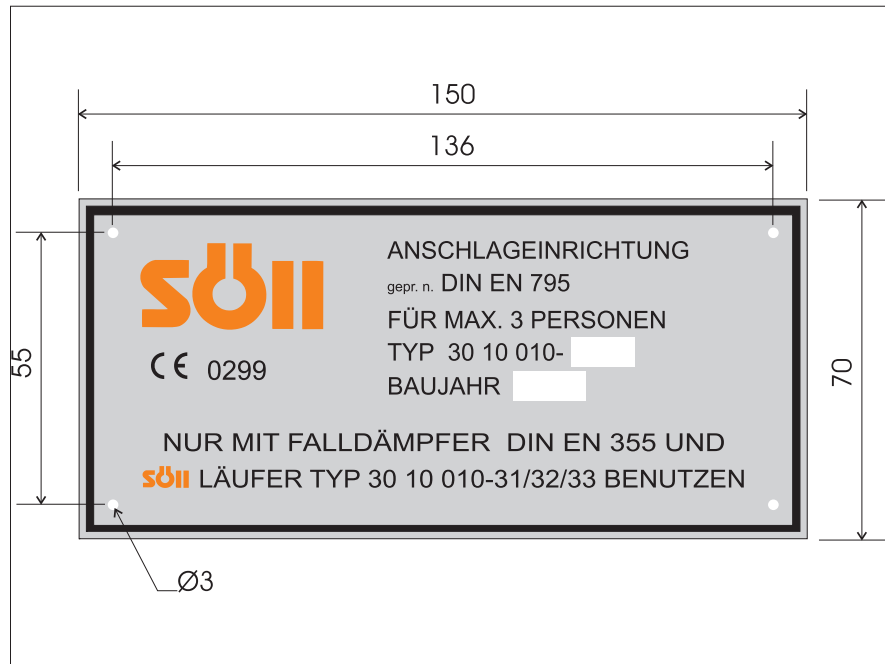
Edelstahl gebeizt
auf Anfrage



Kennzeichnungsschild

für Anschlageinrichtungen - Kapitel D. In der Regel 1 x im Lieferumfang enthalten.

Bestell-Nr. 18655



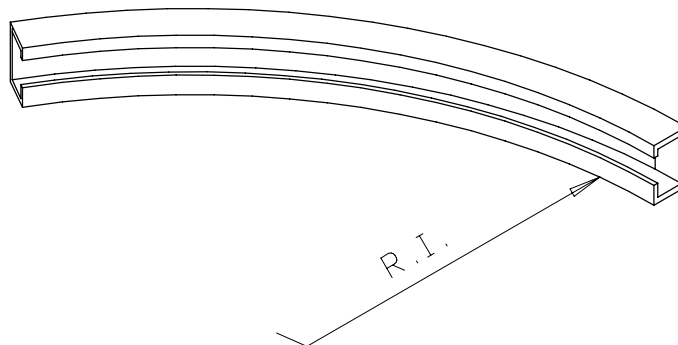
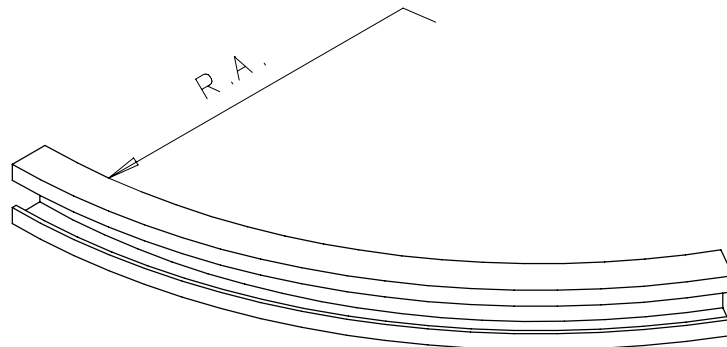
Zusammenfassung der kleinstmöglichen Biegeradien in mm für Anschlagseinrichtungen.

Bestell-Nr.	Seite	Artikel	kleinster Radius in mm	
			R.A.	R.I.
		Bei Verwendung ohne Drehscheibe		
FS-WAL	D 1	Aluminium eloxiert	570	620
FS-WST	D 1	Stahl feuerverzinkt	570	620
FS-WA4	D 1	Edelstahl 1.4571 gebeizt	570	620
		Bei Verwendung mit Drehscheibe	800	850

Folgende Informationen sind für die Planung notwendig:

Für Anschlagseinrichtungen:

- R.A. = Außenradius
- R.I. = Innenradius



Technische Änderungen vorbehalten. Bitte beachten Sie unsere Wartungs- und Montageanleitungen.